

Weichdichtender Schieber, mit Aufbauflansch, Typ PA-014D / PA-024D / Resilient gate valve, with topflange, type PA-014D / PA-024D

Technische Daten

Bauform

Weichdichtender Keilflachschieber nach DIN 3352-Teil 4

Gehäuse: GGG-50, EKB beschichtet

Keil: GGG-50 EPDM gummiert

Baulänge: F4 und F5

mit Aufbauflansch und Abtrieb B3

Specification

Design

Resilient flat-body gate valve according to DIN 3352-Teil 4

Body: GGG-50, EKB coated

Wedge: GGG-50 EPDM coated

Face to face according to F4 and F5

with topflange and output drive B3



Anschluss

Flanschanschluss nach DIN PN 16

ab DN 200 PN 10 oder PN 16

Connection

Flange connection according to DIN PN 16

from DN 200 PN 10 or PN 16

PA-14D

Keilflachschieber

Baulänge F4

PA-14D

Flat body gate valve

Face to face F4

PA-24D

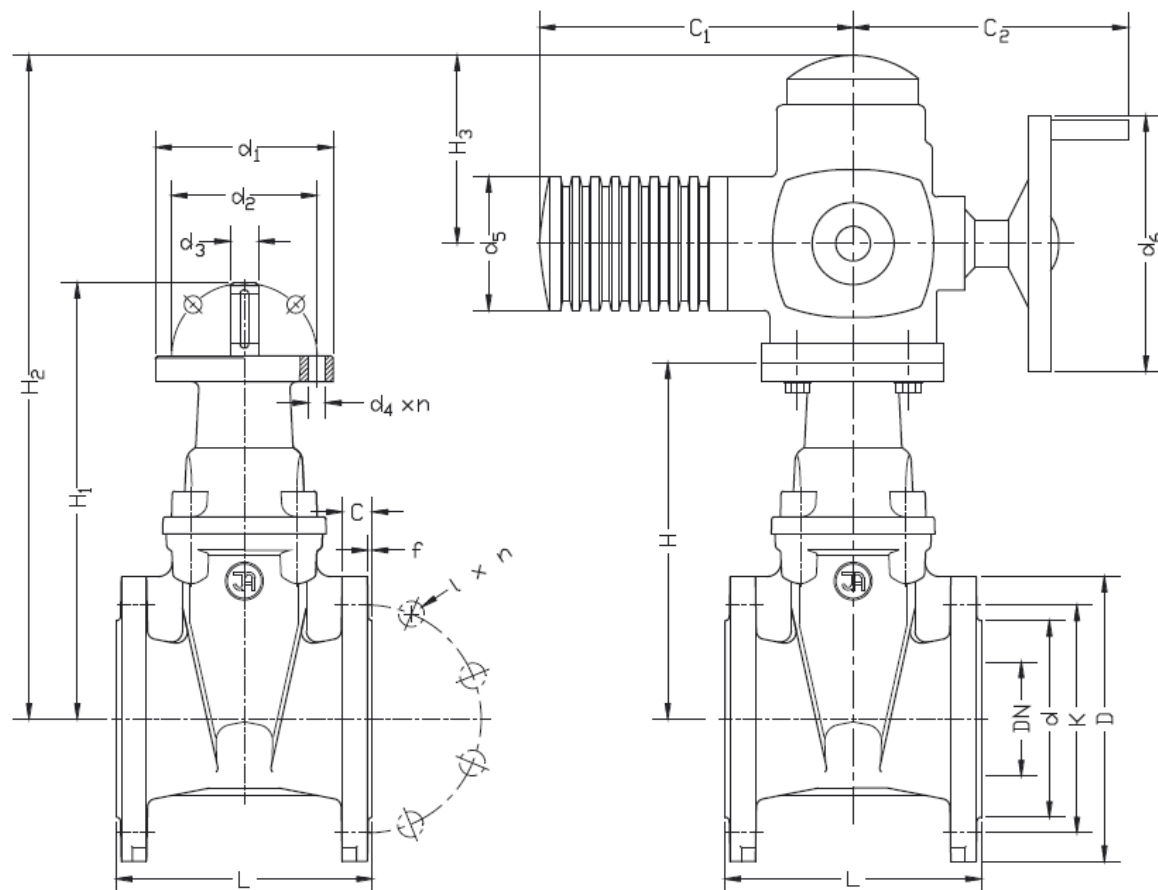
Keilovalschieber

Baulänge F5

PA-24D

Oval body gate valve

Face to face F5



DN	L 2911	L 2902	C	f	D	d	K I n			C ₁	C ₂	d ₁	d ₂	d ₃	d _{4xn}	d ₅	d ₆	H	H ₁	H ₂	H ₃	AUMA			
							PN16/PN10															[mm]			
[mm]							[mm]																SAxx.x-Fx / [Nm]/ ---		
40	140	240	18		150	88	110											188	238	461	170	SA 7.5 F7	20-60	11	
50	150	250			165	102	125		4	265	250	90	70		9x4	105	160	198	248	271	170			13,5	
65	170	270	20		185	122	145											232	283	507	170	SA 10.1 F10	40-120	14	
80	180	280	22		200	138	160	18	8/4								255	307	530	170	17				
100	190	300	24	3	220	158	180							20			290	346	565	170	SA 10.1 F10	40-120	21		
125	200	325	22		250	188	210		8	282	256	125	102		11x4	125	200	329	385	604			170	26	
150	210	350	26		285	212	240											400	457	675	170	SA 14.1 F14	100-250	26	
200	230	400	22		340	268	295	22	12/8								475	538	750	170	34,5				
250	250	450			405	320	355/350											560	625	875	180	SA 14.1 F14	100-250	42,5	
300	270	500	32		460	378	410/400	26/22	12		325					315	635	700	950	180	51				
350	290	550			520	429	470/460	28/23										720	785	1033	180	SA 14.5 F14	200-400	60	
400	310	600			580	480	525/515	30/28	16	385		175	140	30	18x4	153		980	1060	1370	180			58	
500	350	700	34	4	715	582	650/620	34/28			332						400	1160	1240	1555	180	SA 14.5 F14	300-500	63	
600	390	800	36		840	682	770/725	36/31	20								1330	1400	1650	180	69				