

Weichdichtender Schieber, mit Aufbauflansch, Typ PA-014D / PA-024D / Resilient gate valve, with topflange, type PA-014D / PA-024D

Technische Daten

Specification

Bauform

Design

Weichdichtender Keilflachschieber nach DIN 3352-Teil 4

Resilient flat-body gate valve according to DIN 3352-Teil 4

Gehäuse: GGG-50, EKB beschichtet

Body: GGG-50, EKB coated

Keil: GGG-50 EPDM gummiert

Wedge: GGG-50 EPDM coated

Baulänge: F4 und F5

Face to face according to F4 and F5

mit Aufbauflansch und Abtrieb B3

with topflange and output drive B3

Anschluss

Connection

Flanschanschluss nach DIN PN 16

Flange connection according to DIN PN 16

ab DN 200 PN 10 oder PN 16

from DN 200 PN 10 or PN 16

PA-14D

PA-14D

Keilflachschieber

Flat body gate valve

Baulänge F4

Face to face F4

PA-24D

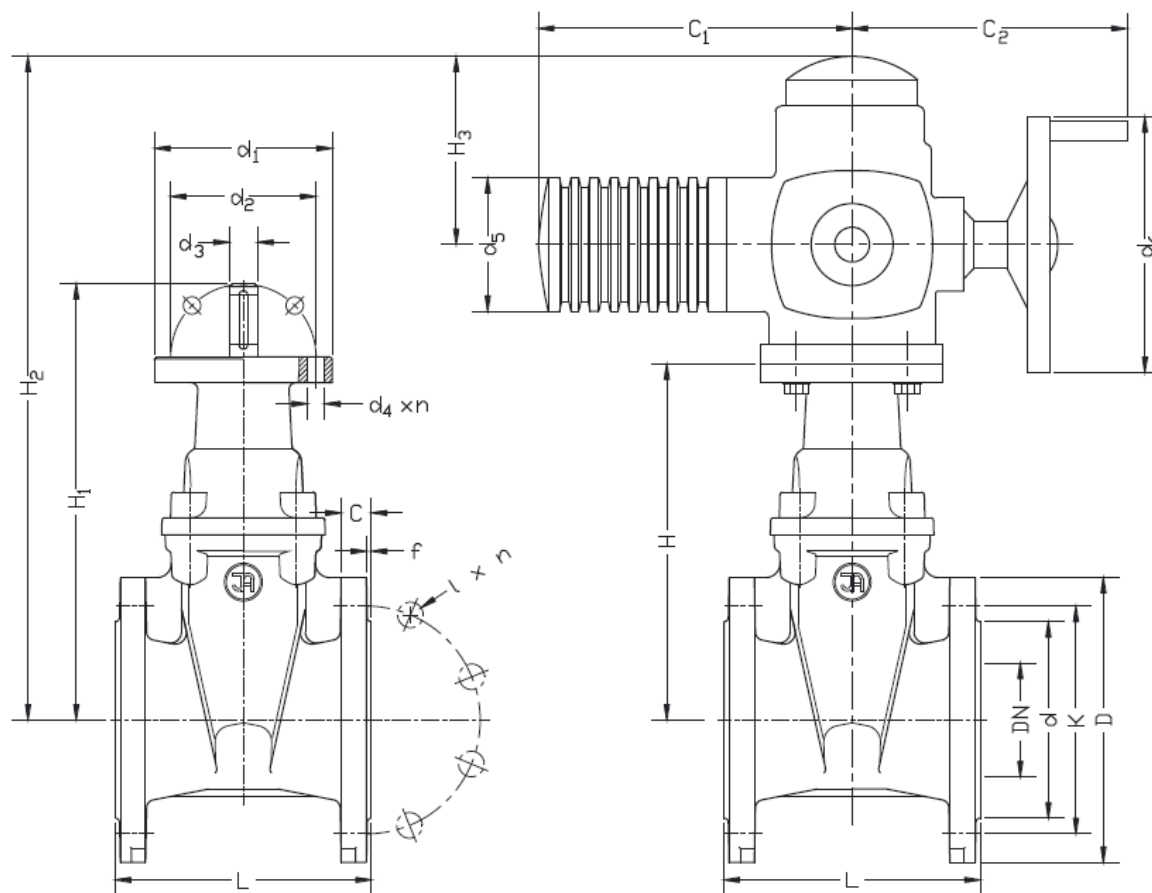
PA-24D

Keilovalschieber

Oval body gate valve

Baulänge F5

Face to face F5



DN	L 2911	L 2902	C	f	D	d	K PN16/PN10			C ₁	C ₂	d ₁	d ₂	d ₃	d _{4xn}	d ₅	d ₆	H	H ₁	H ₂	H ₃	AUMA typ-koinierz/ moment wyl./ il.obr.		
							I	n	-													[mm]		
40	140	240	18	20	150	88	110	18	4	265	250	90	70	9x4	105	160	188	238	461	170	SA 7.5 F7	20-60	11	
50	150	250	185		102	125	198										248	271	170	13,5				
65	170	270	22	3	185	122	145	18	8/4	282	256	125	102	20	11x4	125	200	232	283	507	170	SA 10.1 F10	40-120	14
80	180	280			200	138	160											255	307	530	170			17
100	190	300	24	22	220	158	180	22	8	385	175	140	30	18x4	153	315	290	346	565	170	SA 14.1 F14	100-250	21	
125	200	325	250		188	210	329										385	604	170	26				
150	210	350	26	4	285	212	240	22	12/8	385	175	140	30	18x4	153	400	400	457	675	170	SA 14.5 F14	200-400	26	
200	230	400	340		268	295	475										538	750	170	34,5				
250	250	450	32	4	405	320	355/350	26/22	12	325	175	140	30	18x4	153	315	560	625	875	180	SA 14.1 F14	100-250	42,5	
300	270	500			460	378	410/400										635	700	950	180			51	
350	290	550	36	4	520	429	470/460	28/23	16	332	175	140	30	18x4	153	400	720	785	1033	180	SA 14.5 F14	200-400	60	
400	310	600			580	480	525/515										30/28	980	1060	1370			180	58
500	350	700	34	36	715	582	650/620	34/28	20	332	175	140	30	18x4	153	400	1160	1240	1555	180	SA 14.5 F14	300-500	63	
600	390	800	840		682	770/725	36/31										1330	1400	1650	180			69	