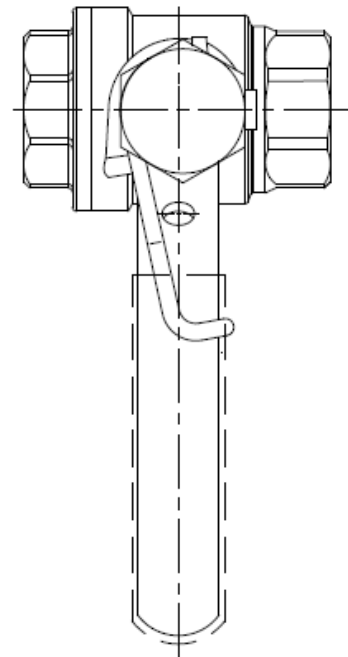
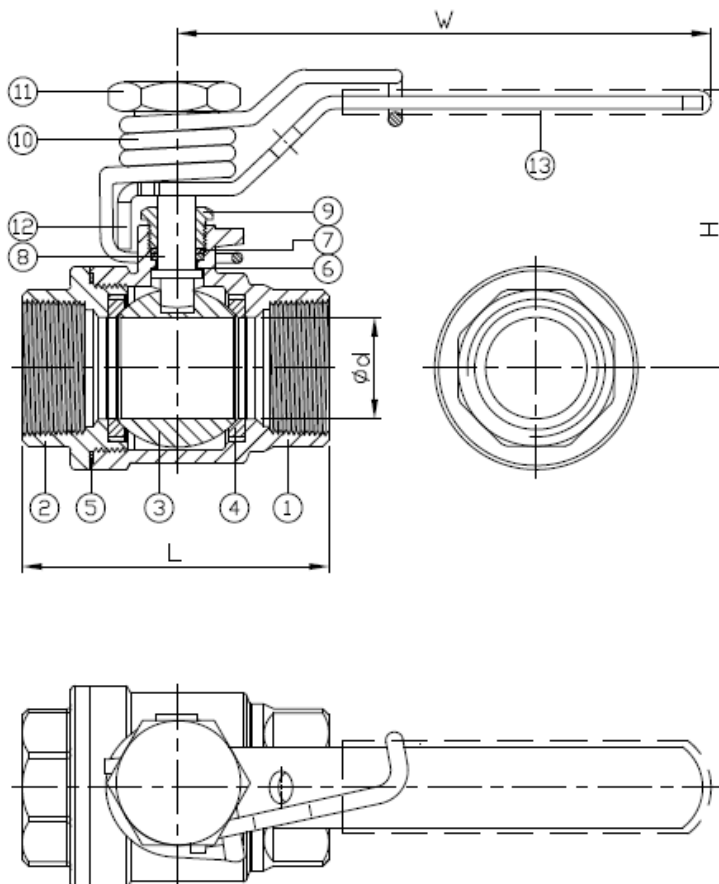


## Edelstahlkugelhahn, 2-teilig, Federrückstellung/ Stainless steel ball valve, 2-pc., spring handle PA-850F.666.P

Technische Daten	Specification
<b>Bauform</b>	<b>Design</b>
2-teilig	2-piece
Voller Durchgang	Full port
Mit Handhebel	With handle/lever
Baulänge nach DIN 3202-M3	Face to face according to DIN 3202-M3
Gehäuse: Edelstahl 1.4408	Body: stainless steel 1.4408
Kugel: Edelstahl 1.4408	Ball: stainless steel 1.4408
Dichtung: PTFE	Seat: PTFE
<b>Anschluss</b>	<b>Connection</b>
Beidseitig Innengewinde	Female thread
¼" – 3"	¼" – 3"
<b>Betriebsdruck</b>	<b>Pressure Range</b>
PN 63	PN 63
<b>Betriebstemperatur</b>	<b>Temperature Range</b>
max. 180°C	max. 180°C



mit Federrückstellung



Item	Parts	Material
1	Body	ASTM A351-CF8M
2	Cap	ASTM A351-CF8M
3	Ball	ASTM A351-CF8M
4	Seat	RTFE
5	Seal	PTFE
6	Thrust Washer	PTFE
7	Packing	PTFE
8	Stem	ASTM A276-316
9	Gland Nut	AISI 304
10	Spring	AISI 430
11	Nut	AISI 304
12	Handle	Stainless Steel
13	Handle Sleeve	PVC

Size	Ød	L	H	W
1/4"	11.5	55	54.5	103
3/8"	12.5	60	54.5	103
1/2"	15	75	56	103
3/4"	20	80	61.5	126
1"	25	90	74.5	126