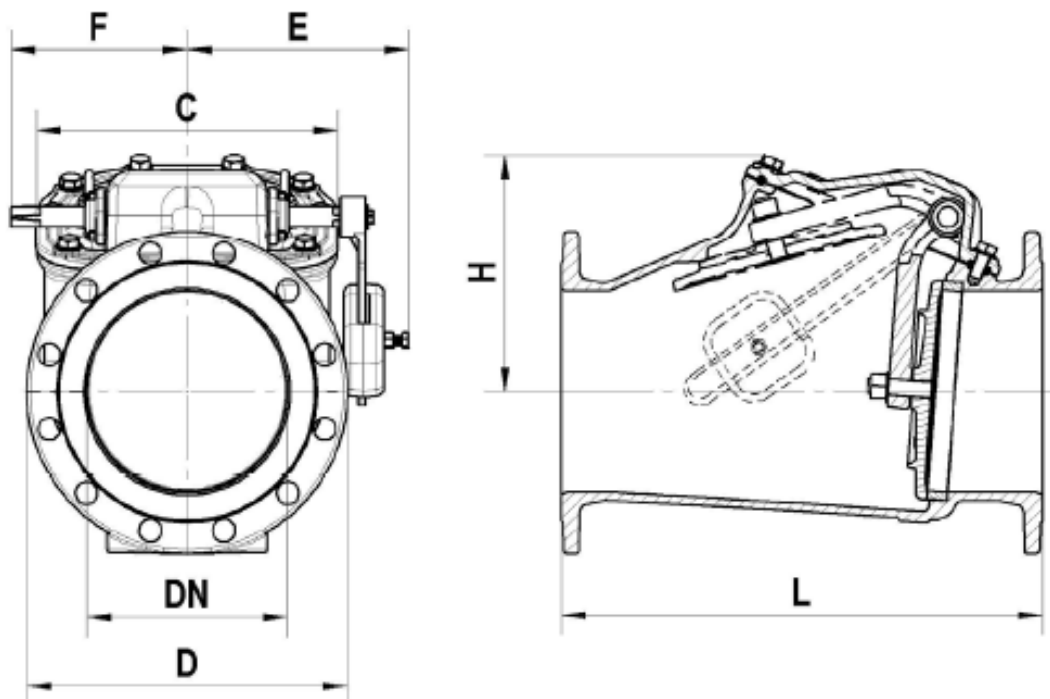


## Rückschlagklappe, metallisch dichtend, mit Hebel und Gewicht / Check valve, metal seated, with lever and counterweight PA-4250.127 / PA-4250.126

Technische Daten	Specification
<b>Bauform</b>	<b>Design</b>
Flanschen Rückschlagklappe	Check valve with flanges
Innenliegende Welle	Inside stem
Baulänge nach EN 558-1 Gr 48 (F6)	Face to face acc. to EN 558-1 series 48 (F6)
DN 50 - 150: PN 16	DN 50 - 150: PN 16
DN 200 - 600: PN 10 oder PN 16	DN 200 - 600: PN 10 or PN 16
<hr/>	
<b>Typ PA-4250.127</b>	<b>Type PA-4250.127</b>
Gehäuse: GGG-50, EKB-Beschichtung min 250µm entsprechend GSK	Body: GGG-50, EKB—coating min 250µm according to GSK
Sitz: Bronze	Seat: bronze
Welle: AISI 420	Shaft: AISI 420
Klappensitz: AISI 420	Obturator: AISI 420
<hr/>	
<b>Typ PA-4250.126</b>	<b>Type PA-4250.126</b>
Gehäuse: GGG-50, EKB-Beschichtung min 250µm entsprechend GSK	Body: GGG-50, EKB—coating min 250µm according to GSK
Sitz/Welle/Klappensitz: Edelstahl AISI 316	Seat/Shaft/Obturator: Stainless steel AISI 316



DN	D		C	E	F	L	H	Anzahl und $\varnothing$ der Löcher		Gewicht	
	PN 10	PN 16						PN 10	PN 16	PN 10	PN 16
50	165	165	110	138	104	200	108	125 $\varnothing$ - 4 x 19 $\varnothing$	125 $\varnothing$ - 4 x 19 $\varnothing$	10,2	10,2
60	175	175	123	148	115	240	119	135 $\varnothing$ - 4 x 19 $\varnothing$	135 $\varnothing$ - 4 x 19 $\varnothing$	11,9	11,9
65	185	185	123	148	115	240	119	145 $\varnothing$ - 4 x 19 $\varnothing$	145 $\varnothing$ - 4 x 19 $\varnothing$	12,7	12,7
80	200	200	140	166	122	260	137	160 $\varnothing$ - 8 x 19 $\varnothing$	160 $\varnothing$ - 8 x 19 $\varnothing$	15,8	15,8
100	220	220	168	175	135	300	157	180 $\varnothing$ - 8 x 19 $\varnothing$	180 $\varnothing$ - 8 x 19 $\varnothing$	22,0	22,0
125	250	250	215	205	155	350	186	210 $\varnothing$ - 8 x 19 $\varnothing$	210 $\varnothing$ - 8 x 19 $\varnothing$	33,5	33,5
150	285	285	242	220	170	400	210	240 $\varnothing$ - 8 x 23 $\varnothing$	240 $\varnothing$ - 8 x 23 $\varnothing$	45,6	45,6
200	340	340	295	250	200	500	242	295 $\varnothing$ - 8 x 23 $\varnothing$	295 $\varnothing$ - 12 x 23 $\varnothing$	64,3	64,3
250	400	400	377	287	232	600	296	350 $\varnothing$ - 12 x 23 $\varnothing$	355 $\varnothing$ - 12 x 28 $\varnothing$	97,0	97,0
300	455	455	427	310	260	700	325	400 $\varnothing$ - 12 x 23 $\varnothing$	410 $\varnothing$ - 12 x 28 $\varnothing$	143,0	143,0
350	505	520	480	340	280	800	400	460 $\varnothing$ - 16 x 23 $\varnothing$	470 $\varnothing$ - 16 x 28 $\varnothing$	151,0	157,5
400	565	580	531	387	330	900	435	515 $\varnothing$ - 16 x 28 $\varnothing$	525 $\varnothing$ - 16 x 31 $\varnothing$	281,2	290,2
450	615	640	585	394	337	1000	460	565 $\varnothing$ - 20 x 28 $\varnothing$	585 $\varnothing$ - 20 x 31 $\varnothing$	391,0	406,0
500	670	715	640	422	365	1100	485	620 $\varnothing$ - 20 x 28 $\varnothing$	650 $\varnothing$ - 20 x 34 $\varnothing$	420,0	445,0
600	780	840	750	477	420	1300	585	725 $\varnothing$ - 20 x 31 $\varnothing$	770 $\varnothing$ - 20 x 37 $\varnothing$	620,0	670,0

Bezeichnung	Material
Body	EN-GJS-500-7 (GGG-50)
Bonnet	EN-GJS-500-7 (GGG-50)
Obturator	Stainless Steel AISI 420
Body Seat	Bronze CuSn7Zn4Pb7
Bonnet Gasket	Elastomer EPDM with CE marking
Arm	EN-GJS-500-7 (GGG-50)
Shaft	Stainless Steel AISI 420
Lever	EN-GJS-500-7 (GGG-50)
Counterweight	EN-GJS-500-7 (GGG-50)
Bolts and Washers	Stainless Steel A2
Nuts	Stainless Steel A4
Coating inside and outside	epoxy paint potable RESICOAT 9000 R4 BLUE applied electrostatically with thickness $\geq$ 250 $\mu$ m