

Weichdichtender Schieber mit Stellungsanzeige / Resilient gate valve with optical indicator PA-014S

Technische Daten

Bauform

Weichdichtender Keilflachschieber
 nach DIN 3352-Teil 4
 Gehäuse: GGG-50, EKB beschichtet
 Keil: GGG-50 NBR gummiert
 Baulänge: F4
 mit Handrad

Specification

Design

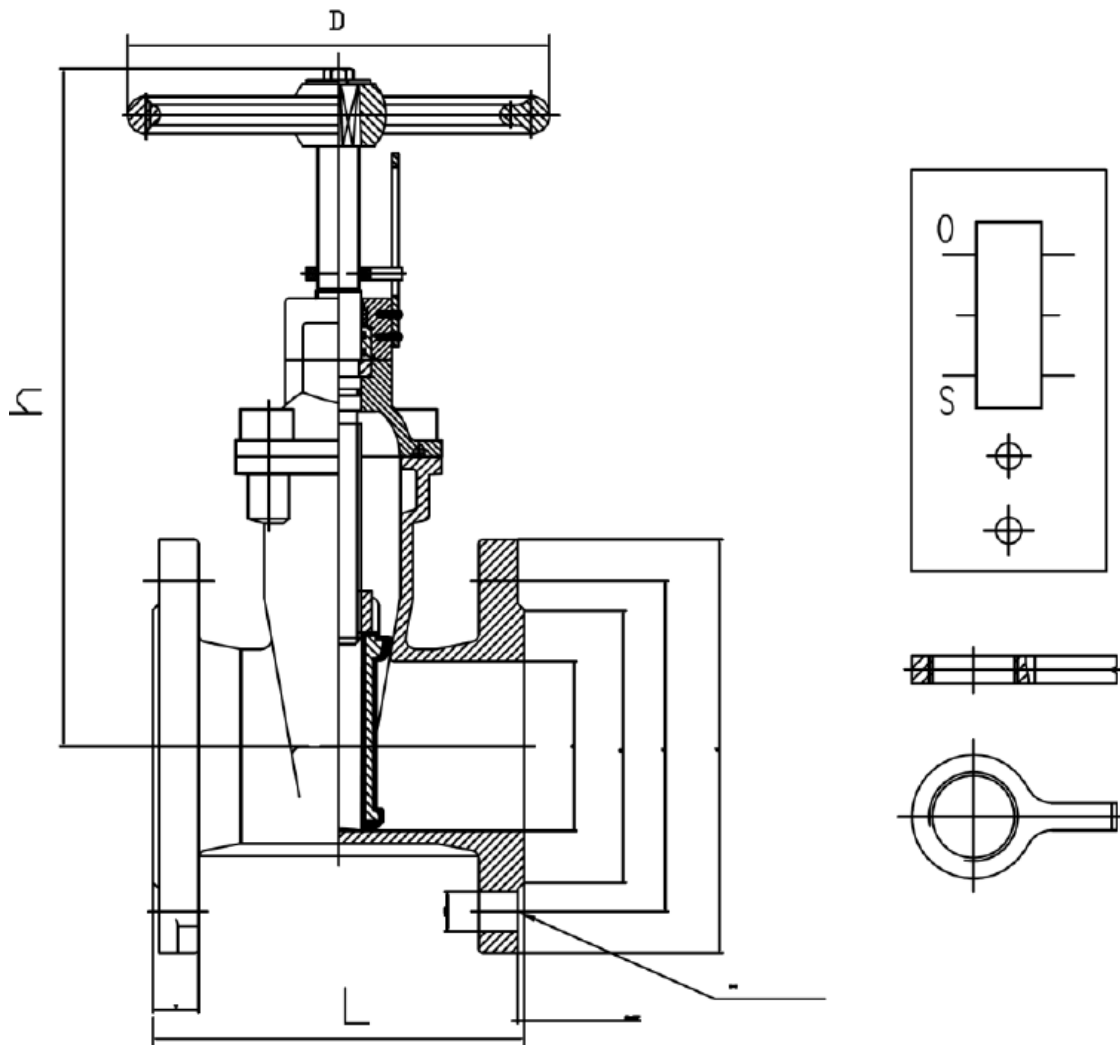
Resilient flat-body gate valve
 according to DIN 3352-Teil 4
 Body: GGG-50, EKB coated
 Wedge: GGG-50 NBR coated
 Face to face according to F4
 with handwheel

Anschluss

Flanschanschluss nach DIN PN 16
 ab DN 200 PN 10

Connection

Flange connection acc. to DIN PN 16
 from DN 200 PN 10



DN	Outline mm			End Flange PN 10 / PN 16 mm								
	L	h	D	a	d	c		x - n		T	g	f
40	140	232	150	40	150	110		4 - Ø18		19	84	3
50	150	255	150	50	165	125		4 - Ø18		19	99	3
65	170	280	150	65	185	145		4 - Ø19		19	118	3
80	180	312	180	80	200	160		8 - Ø18		19	132	3
100	190	357	205	100	220	180		8 - Ø18		19	156	3
125	200	412	205	125	250	210		8 - Ø18		19	184	3
150	210	452	240	150	285	240		8 - Ø23		19	211	3
200	230	565	280	200	340	295	295	8 - Ø23	12 - Ø23	20	266	3
250	250	655	320	250	405	350	355	12 - Ø23	12 - Ø28	22	319	3
300	270	755	360	300	460	400	410	12 - Ø23	12 - Ø28	24.5	370	4

Nr.	Bezeichnung	Material
1	Body	Ductile Iron EN-GJS-500-T to EN1563
2	Wedge	Ductile Iron + NBR
3	Bonnet	Ductile Iron EN-GJS-500-T to EN1563
4	Stem	Stainless Steel 316
5	Wedge Nut	Brass
6	Retainers	Brass
7	Bushing	Brass
8	Handwheel	Ductile Iron EN-GJS-500-T to EN1563
9	Bonnet Gasket	NBR
10	O-Ring	NBR
11	Dust-Ring	NBR
12	Gland	Ductile Iron EN-GJS-500-T to EN1563
13	Bolts / Nuts	Stainless Steel A2-70
14	Dial Plate	Aluminium
15	Indicator	Brass