

Edelstahl-Flansch-Kugelhahn mit Pneumatiktrieb / Flanged ball valve (stainless steel) with pneumatic actuator Typ PA-19HPP.266.PE

Technische Daten

Bauform
 Voller Durchgang
 2-teilig
 Gehäuse: 1.4408
 Kugel: 1.4408
 Dichtung: PEEK
 mit pneumatischem Antrieb,
 doppelwirkend (DA) oder
 einfachwirkend (SR)
 erforderl. Steuerdruck: 6 bar
 Verlängerung Edelstahl mit
 L=100mm, ab DN 125: 120 mm

Specification

Design
 Full port
 2-pc.
 Body: 1.4408
 Ball: 1.4408
 Seat: PEEK
 with pneumatic actuator,
 double acting (DA) or
 spring return (SR)
 necessary actuating pressure: 6 bar
 stem extension of stainless steel
 L=100 mm, from DN 125: 120 mm

Betriebsdruck

PN 16/40

Pressure Range

PN 16/40

Anschluss

Flansche

Connection

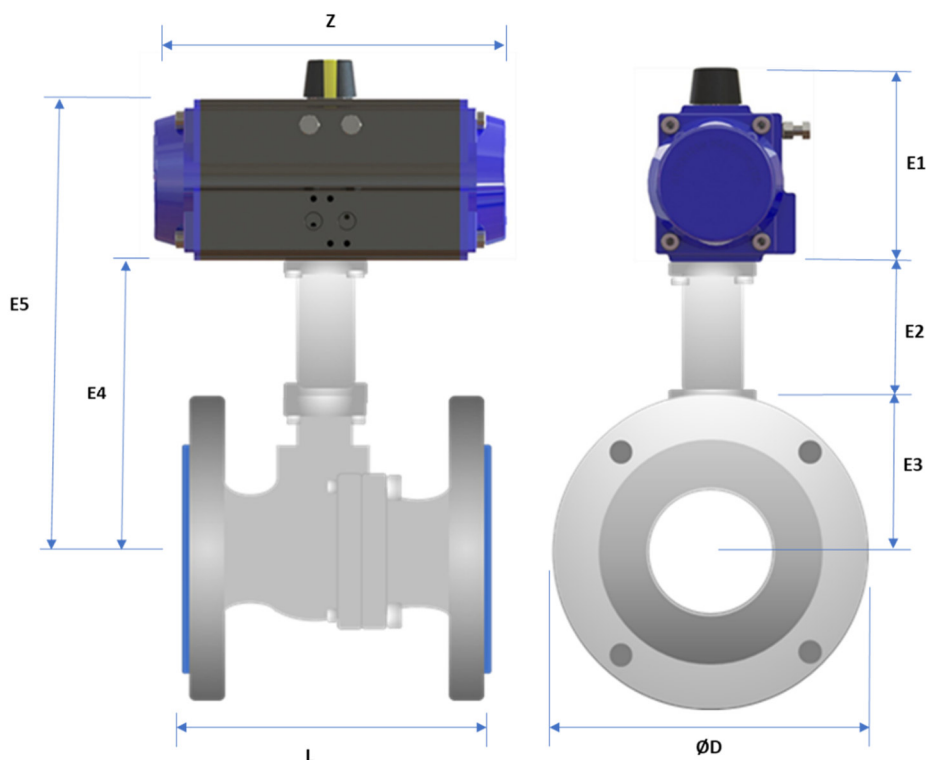
Flanges

Betriebstemperatur

max. 260°C

Temperature Range

max. 260°C



Größentabelle für 2-teiligen Kugelhahn, pneumatischer Antrieb – **doppeltwirkend**

*Dimension chart for 2-pc, stainless steel ball valve with pneumatic actuator – **double acting***

Größe Size	PN	Antrieb Drive	ØD mm	L mm	Z mm	E1 mm	E2 mm	E3 mm	E4 mm	E5 mm	B mm	Gewicht Kg
15	40	52 DA	95	115	124	81	100	48	148	229	65	3,2
20	40	52 DA	105	120	124	81	100	53	153	234	65	4,0
25	40	63 DA	115	125	124	81	100	59	159	240	65	5,0
32	40	75 DA	140	130	154	92	100	71	171	263	72	6,9
40	40	83 DA	150	140	166	108	100	76	176	284	83	9,0
50	40	83 DA	165	150	166	108	100	85	185	293	83	11,5
65	16	92 DA	185	170	205	129	100	107	207	336	103	17,0
80	16	105 DA	200	180	253	137	100	112	212	349	111	22,7
100	16	125 DA	220	190	268	153	100	140	240	393	122	31,1
125	16	160 DA	250	325	392	192	120	183	303	495	152	67,5
150	16	160 DA	285	350	392	192	120	204	324	516	152	83,8
200	16	190 DA	340	400	451	217	120	253	373	590	174	149,0

Größentabelle für 2-teiligen Kugelhahn, pneumatischer Antrieb – **einfachwirkend**

*Dimension chart for 2-pc, stainless steel ball valve with pneumatic actuator – **single acting***

Größe	PN	Antrieb Drive	ØD mm	L mm	Z mm	E1 mm	E2 mm	E3 mm	E4 mm	E5 mm	B mm	Gewicht Kg
15	40	75 SR	95	115	154	92	100	48	148	240	72	3,9
20	40	75 SR	105	120	154	92	100	53	153	245	72	4,7
25	40	83 SR	115	125	166	108	100	59	159	267	83	6,4
32	40	92 SR	140	130	186	120	100	71	171	291	95	8,4
40	40	92 SR	150	140	205	129	100	76	176	305	103	10,5
50	40	105 SR	165	150	253	137	100	85	185	322	108	14,9
65	16	125 SR	185	170	268	153	100	107	207	360	122	20,5
80	16	140 SR	200	180	301	175	100	112	212	387	143	28,1
100	16	160 SR	220	190	392	192	100	140	240	432	152	39,6
125	16	210 SR	250	325	451	217	120	183	303	520	174	65,9
150	16	240 SR	285	350	451	217	120	204	324	541	174	95,1
200	16	270 SR	340	400	525	260	120	253	373	633	206	176,1