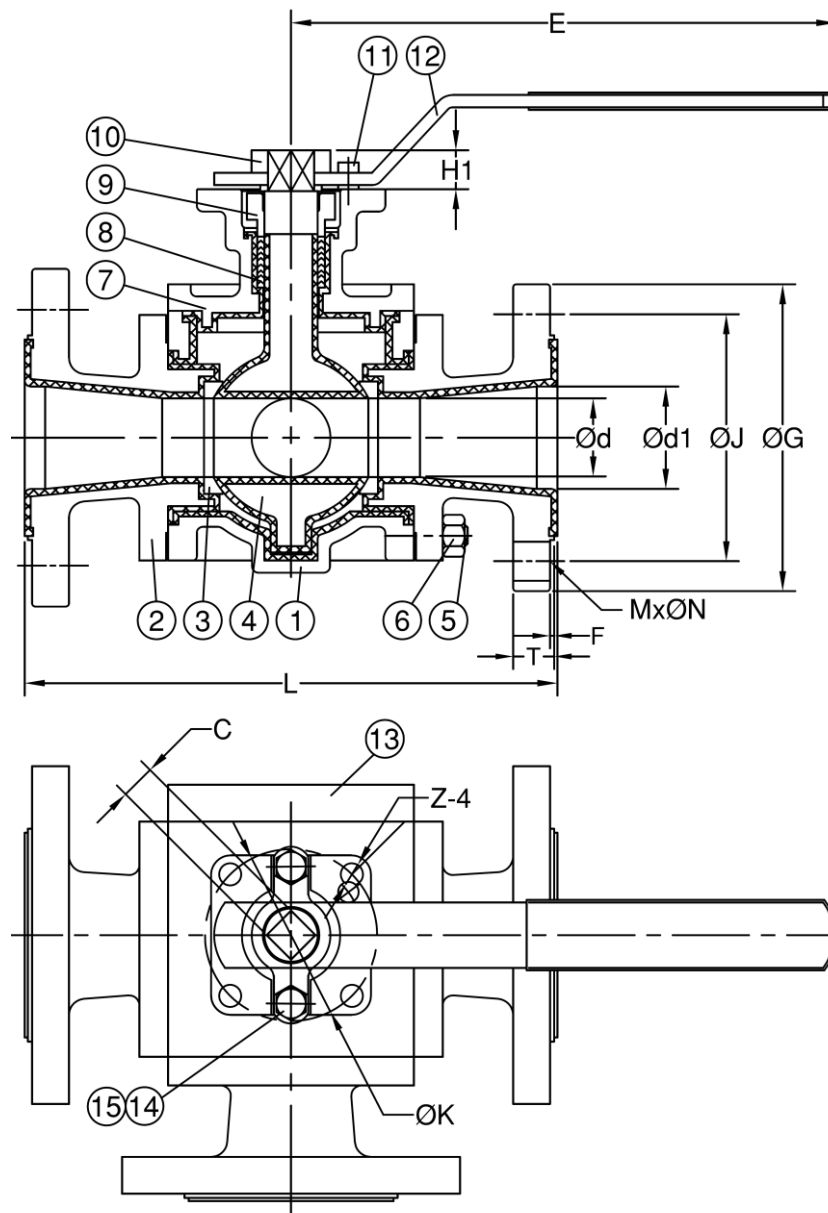


3-Wege Flansch-Kugelhahn, Typ PA-848D.255.P, mit PFA-Auskleidung, Direktaufbauflansch mit Stopfbuchsabdichtung / 3-Way Flanged ball valve, type PA-848D.255.P, with PFA-lining, ISO-Directmountingpad with gland packing

Technische Daten	Specification
Bauform	Design
Reduzierter Durchgang	Full port
Baulänge nach EN 558-1 Serie 27	Face to face according to EN 558-1 Series 27
Flansche nach DIN PN 16 mit Handhebel	Flanges according to DIN PN 16 with handlever
Gehäuse: 1.4308 + PFA	Body: 1.4308 + PFA
Kugel: 1.4308 + PFA	Ball: 1.4308 + PFA
Dichtung: PTFE mit ISO-Aufbauflansch	Seat: PTFE with ISO-Mountingpad
Anschluss	Connection
Flanschanschluss	with flanges
Betriebsdruck	Pressure Range
PN 16	PN 16
Betriebstemperatur	Temperature Range
max. 160°C	max. 160°C



Nr.	Bezeichnung	Material
1	Body	1.4308 + PFA
2	Cap	1.4308 + PFA
3	Ball Seat	PTFE
4	Stem & Ball	1.4308 + PFA
5	Body Bolt	ASTM A193 B8
6	Body Nut	ASTM A194 8
7	Top Cover	1.4308 + PFA
8	Stem Packing	PTFE
9	Gland Nut	CF8
10	Nut	SS304
11	Stop Pin	SS304
12	Handle	SS304
13	End Cover	CF8 + PFA
14	Bolt	ASTM A193 B8
15	Nut	ASTM A194 8



Dimension													
Size	Ød	Ød1	L	H1	E	ØG	ØJ	T	M	ØN	C	ØK	Z-4
DN25	20.0	25.0	190	17.0	195.0	110	79.5	13.0	4.0	16.0	14	70.0	9.0
DN40	30.0	40.0	230	17.0	195.0	125	98.4	14.5	4.0	16.0	14	70.0	9.0
DN50	39.0	50.0	260	20.0	265.0	150	120.7	16.0	4.0	19.1	17	102.0	11.0
DN80	56.0	76.0	325	24.0	325.0	190	152.5	19.1	4.0	19.1	22	102.0	11.0
DN100	76.0	100.0	395	24.0	450.0	230	190.5	24.0	8.0	19.1	22	125.0	13.0