

Gewinde-Kugelhahn mit Pneumatiktrieb / Threaded ball valve (stainless steel) with pneumatic actuator Typ PA-284HPP.866

Technische Daten

Bauform
 2-teilig
 Gehäuse: 1.4408
 Kugel: 1.4408
 Dichtung: PEEK
 mit pneumatischem Antrieb,
 doppelwirkend (DA) oder
 einfachwirkend (SR)
 erforderl. Steuerdruck: 6 bar
 Verlängerung Edelstahl mit
 L=100 mm, ab DN125: 120 mm

Specification

Design
 2-pc.
 Body: 1.4408
 Ball: 1.4408
 Seat: PEEK
 with pneumatic actuator,
 double acting (DA) or
 spring return (SR)
 necessary actuating pressure: 6 bar
 Stem extension of stainless steel
 L=100 mm, from DN125: 120 mm

Betriebsdruck

PN 205

Pressure Range

PN 205

Anschluss

Innengewinde

Connection

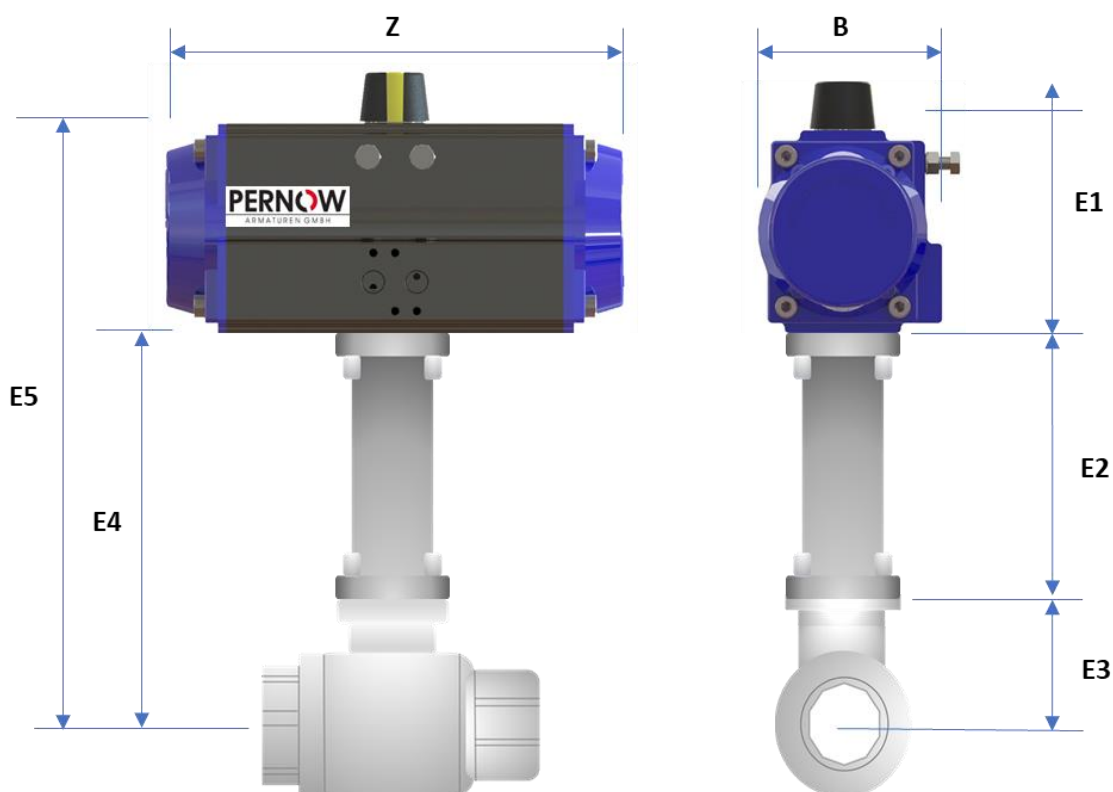
Female threads

Betriebstemperatur

max. 260°C

Temperature Range

max. 260°C



Größentabelle für 2-teiligen Kugelhahn, pneumatischer Antrieb – **doppeltwirkend**

*Dimension chart for 2-pc, stainless steel ball valve with pneumatic actuator – **double acting***

Größe Size	Antrieb Drive	L mm	Z mm	E1 mm	E2 mm	E3 mm	E4 mm	E5 mm	B mm	Gewicht Kg
1/4"	52 DA	75	124	81	100	41	141	222	65	1,1
3/8"	52 DA	75	124	81	100	41	141	222	65	1,1
1/2"	52 DA	75	124	81	100	41	141	222	65	1,1
3/4"	52 DA	81	124	81	100	44	144	225	65	1,3
1"	75 DA	91	124	81	100	54	154	235	65	1,7
1¼"	75 DA	110	154	92	100	59	159	251	72	2,6
1½"	83 DA	121	166	108	100	75	175	283	83	4,0
2"	83 DA	145	166	108	100	75	175	283	83	5,0

Größentabelle für 2-teiligen Kugelhahn, pneumatischer Antrieb – **einfachwirkend**

*Dimension chart for 2-pc, stainless steel ball valve with pneumatic actuator – **single acting***

Größe Size	Antrieb Drive	L mm	Z mm	E1 mm	E2 mm	E3 mm	E4 mm	E5 mm	B mm	Gewicht Kg
1/4"	75 SR	75	124	92	100	41	141	233	72	1,7
3/8"	75 SR	75	124	92	100	41	141	233	72	1,7
1/2"	75 SR	75	124	92	100	41	141	233	72	1,7
3/4"	75 SR	81	124	92	100	44	144	236	72	2,0
1"	92 SR	91	124	108	100	54	154	261	83	3,1
1¼"	92 SR	110	154	120	100	59	159	279	95	4,1
1½"	105 SR	121	166	129	100	75	175	304	103	5,5
2"	105 SR	145	166	137	100	75	175	312	111	8,5