

## Endlagerschalter im Gehäuse, Typ i-box 10 Limit switches in a housing, type i-box 10

### Kompakte Kunststoff-Endschalterbox für Direktaufbau

Compact plastic limit switch box for direct mounting

PA6 / PC



#### Beschreibung Description

- Sehr kompakte Endschalterbox aus Polyamid PA6
- Transparenter Polycarbonat-Deckel mit integrierter, großer OPEN-CLOSED Anzeige (Optional 2D-Anzeige für L- oder T-Stellungen)
- Direktmontage ohne Montagebrücke auf Norm-Antriebe gemäß VDI/VDE 3845:  
 Bohrbild: 80x30mm (Optional: 130x30mm, 50x25mm - mit IMBHV Brücke)  
 Wellenhöhen: 20 und 30mm (Optional: 40 und 50mm - mit IMBHV Brücke)
- Neues, einfaches und zeitsparendes Befestigungssystem
- Schutzart Gehäuse IP66 + IP67 gemäß DIN EN 60529
- Kabelverschraubung M20x1,5 schwarz (für Kabel Ø 6-12mm)
- Dichtungen TPE und NBR, Schrauben Edelstahl 1.4301, Edelstahlwelle 1.4305
- Andere Gehäuse-Farben auf Anfrage
- Anwendung: Standardanwendungen ohne explosionsfähige Atmosphäre.  
 1-2 mechanische Endschalter  
 1-2 induktive Sensoren in V3-Bauform

Model: IP

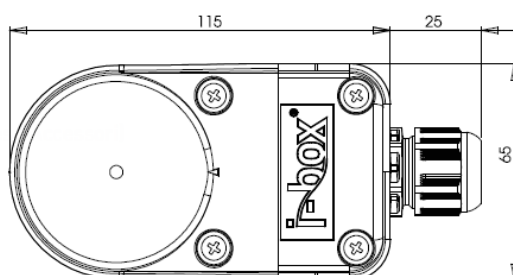
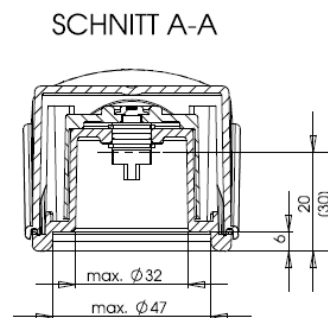
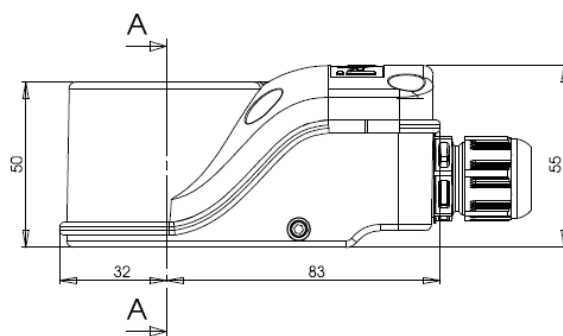


IP66/IP67  
 -25°C...+80°C

- Very compact limit switch box polyamide PA6
- Transparent polycarbonate cover with integrated large OPEN-CLOSED indicator (Optional 2D indicator for L- or T-bores)
- Direct mounting without mounting bracket on actuators according to VDI/VDE 3845:  
 Hole spacing: 80 x 30mm (optional: 130x30mm, 50x25mm - with IMBHV bracket)  
 Shaft heights: 20 or 30mm (optional: 40 and 50mm - with IMBHV bracket)
- Easy and time-saving fastening system
- Enclosure IP66 + IP67 according to DIN EN 60529 (tested by external test laboratory)
- Cable gland M20x1,5 black (for cable Ø 6-12mm)
- Sealings TPE and NBR, Screws AISI 304, Stainless steel Shaft AISI 303
- Other colours of casing available on request
- Application: Standard applications without explosive atmosphere.  
 1-2 mechanical switches  
 1-2 proximity sensors in V3 design



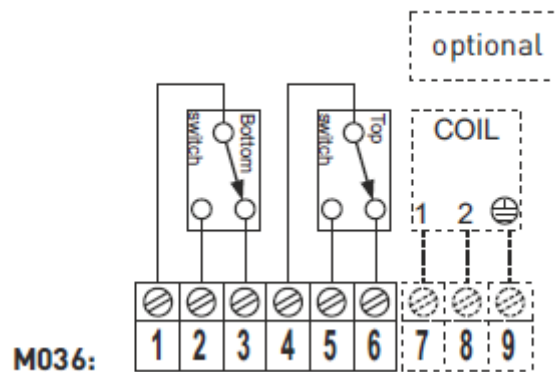
#### Maßzeichnung Dimensions



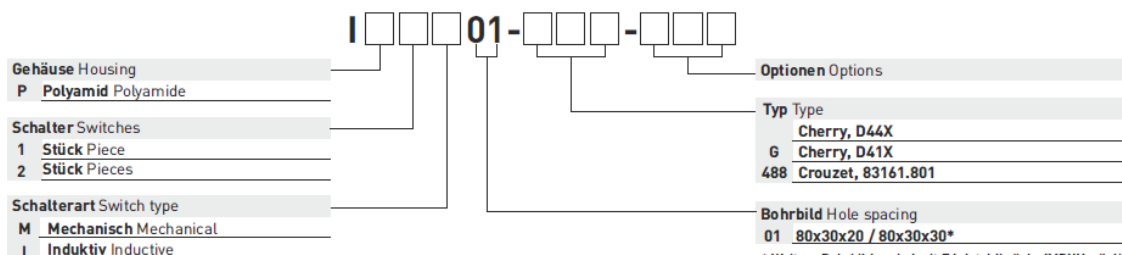
Schalterinformationen auf Seiten 03-06  
 Switch information on pages 03-06

## Technische Daten Technical features

<b>Endschalterfabrikat</b> Producer switch	CHERRY
<b>Endschaltertyp</b> Switch type	D44X
<b>Spannung</b> Voltage	24-250V
<b>Maximaler Strom</b> Maximum current	AC: 250V, 10A DC: 24V, 2,5A
<b>Kontakte</b> Contacts	Silber Silver
<b>SIL Level</b> SIL Level	SIL 1-3 (IEC 61508:2010)
<b>Temperatur</b> Temperature	-25°C ... +80°C
<b>Zulassungen</b> Approvals	UL auf Anfrage erhältlich UL available on request
<b>Bestellnummer</b> Part number	IP2M01



## Artikelnummer Part number



\* Weitere Bohrbilder sind mit Edelstahlbrücke IMBHV möglich. Seite 187.  
 Other hole spacings are available with stainless steel bracket IMBHV. Page 187.