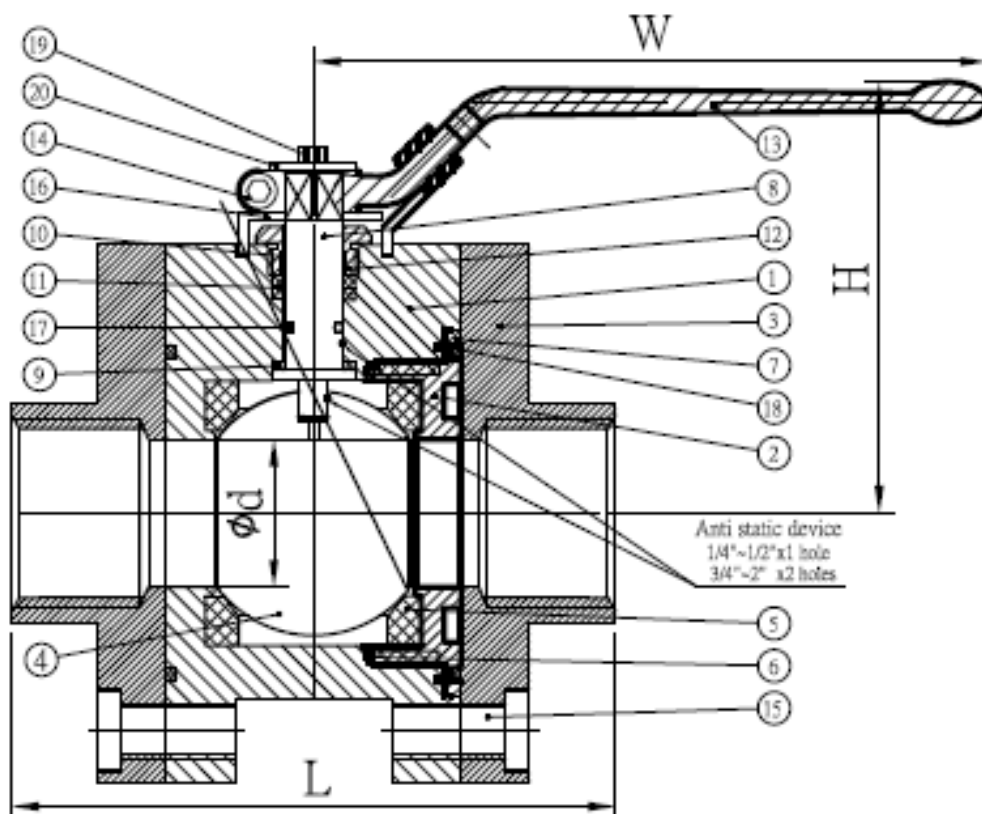


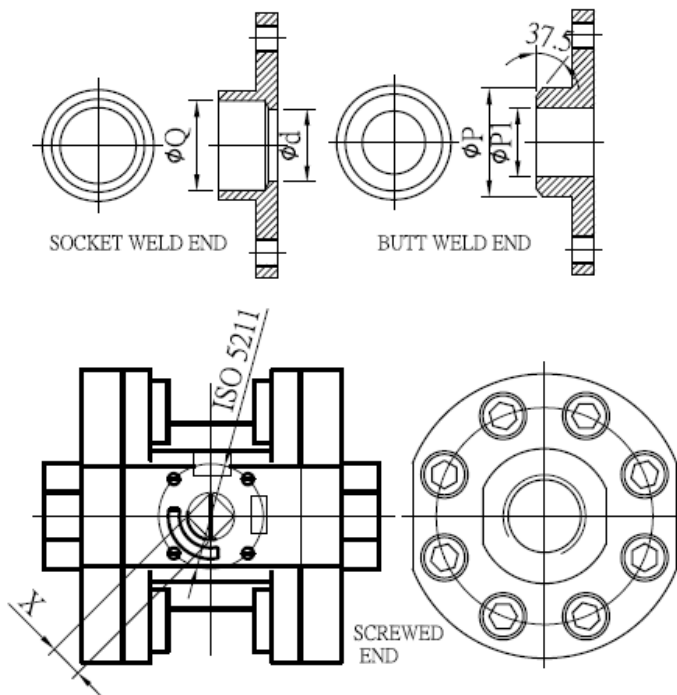
Edelstahlkugelhahn, 3-teilig, PN 410

Stainless steel ball valve, 3-pc., PN 410

Typ PA-341.966

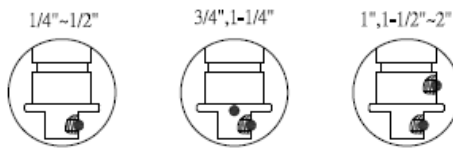
Technische Daten	Specification
Bauform	Design
Voller Durchgang	Full port
Gehäuse: Edelstahl CF8M	Body: Stainless steel CF8M
Kugel: Edelstahl CF8M	Ball: Stainless steel CF8M
Dichtung: PEEK	Seat: PEEK
mit ISO-Direktaufbauflansch	with ISO-Directmountingpad
Betriebsdruck	Pressure Range
PN 410	PN 410
Anschluss	Connection
PA-341.966-TH: mit Gewindeenden	PA-341.966-TH with threaded ends
PA-341.966-BW: mit Anschweißenden	PA-341.966-BW: with butt weld ends
Betriebstemperatur	Temperature Range
max. 260°C	max. 260°C





NO.	Part Name	Materials
1	Body	CF8M
2	Insert	CF8M
3	Cap	CF8M
4	Ball	CF8M
5	Ball Seat	PEEK
6	Gasket	PTFE
7	Gasket 2	PTFE
8	Stem	AISI 316
9	Thrust Washer	PTFE
10	Bush	PTFE
11	Stem Packing	PTFE
12	Gland	AISI 304
13	Handle	AISI 304
14	Handle Bolt 1	AISI 304
15	Bolt	AISI 304
16	Stopper	AISI 304
17	O-Ring 1	Viton
18	O-Ring 2	Viton
19	Handle Bolt 2	AISI 304
20	Washer	AISI 304

ANTI-STATIC DEVICE



Size	Ød	L	W	H	ISO5211	ØP	ØP1	ØQ	X	Torque kgf-cm
1/4"	11,6	95	150	68	F 03	13,7	7,7	14,1	7,0	60
3/8"	12,5	95	150	68	F 03	17,1	10,7	17,6	7,0	75
1/2"	15	110	150	70	F 03	21,3	13,9	21,7	7,0	75
3/4"	20	120	150	75	F 03	26,7	18,9	27,1	7,0	150
1"	25	150	180	104	F 04	33,5	24,5	33,9	11	220
1 1/4"	32	160	180	108	F 05	42,2	32,4	42,6	11	250
1 1/2"	38	180	235	120	F 07	48,3	38,1	48,7	17	440
2"	50	200	235	130	F 07	60,3	49,3	60,7	17	550