

## Absperrklappe mit Gewindeaugen und Elektroantrieb / Butterfly valve, lug type, with electric actuator Typ PA-1140E

### Technische Daten

#### Bauform

mit Gewindeaugen  
Baulänge nach EN 558-1 (K1)  
Gehäuse: GG-25 EKB  
Scheibe: Edelstahl 1.4408  
Dichtung: EPDM  
mit elektrischem Antrieb, Fabr. Valbia  
Spannung: 24V/115V/230V AC,  
12V/24V DC

### Specification

#### Design

with threaded holes  
Face to face according to EN 558-1 (K1)  
Body: GG-25 EKB  
Disc: stainless steel 1.4408  
Seat: EPDM  
with –electric actuator, Fabr. Valbia,  
voltage: 24V/115V/230V AC,  
12V/24V DC

### Anschluss

Passend zwischen Flansche PN 6/10/16  
Ab DN 350 PN 10 (PN 16 auf Anfrage)

### Connection

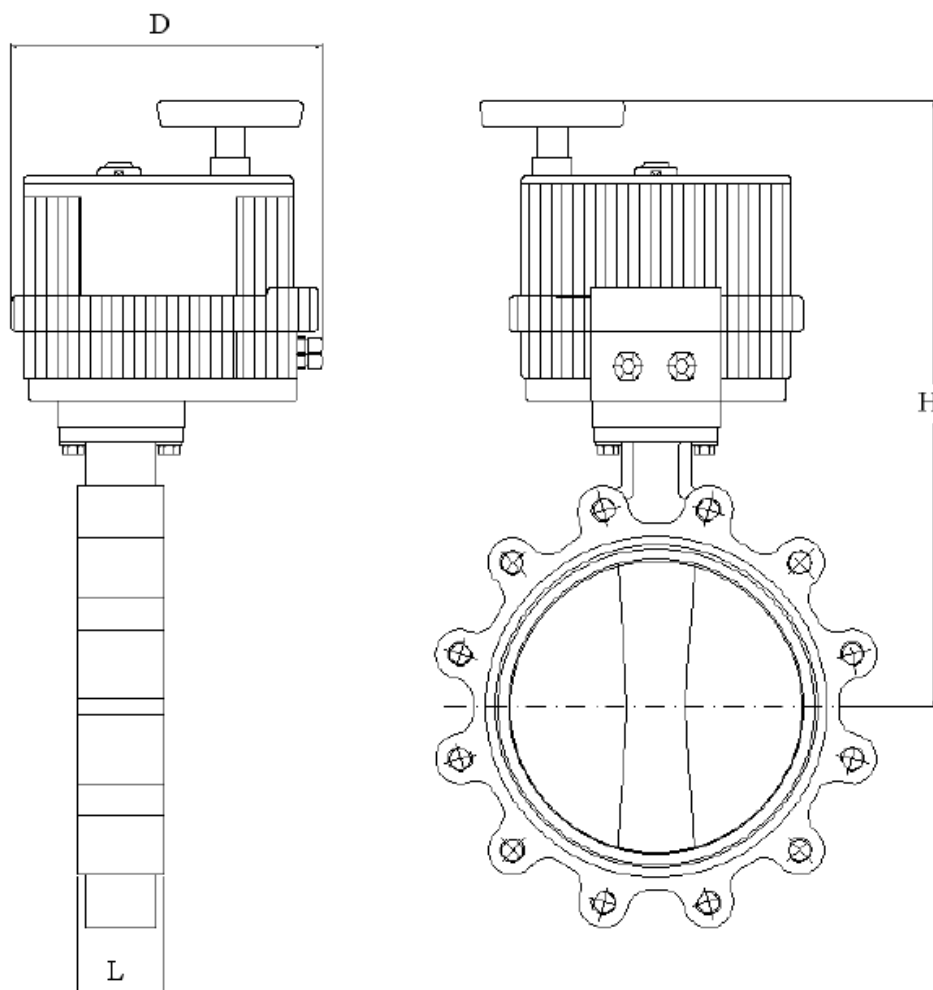
Suitable between flanges PN 6/10/16  
From DN 350 PN 10 (PN 16 on request)

### Betriebstemperatur

max. 120°C

### Temperature Range

max. 120°C



Absperrklappe Typ PA-1140E mit Gewindeaugen und elektrischem Antrieb / Butterfly valve lug type, type PA-1140E with electric actuator						
DN	Antriebstyp	L [mm]	H [mm]	D [mm]	Gewicht [kg]	Stellzeit [sek.]
50	VB030					
65	VB060	46	341	214	9,5	9
80	VB060	46	347	214	11	9
100	VB060	52	370	214	13	9
125	VB110	56	390,1	237	17,5	27
150	VB190	56	417,1	237	20	27
200	VB190	60	445,1	237	25,5	27
250	VB270	68	478,5	247	43,5	50
300	SQ 10.2					