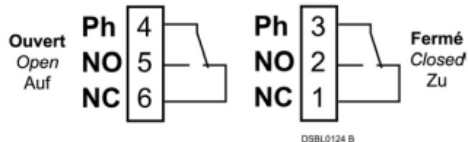
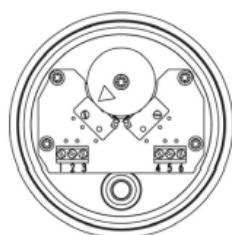
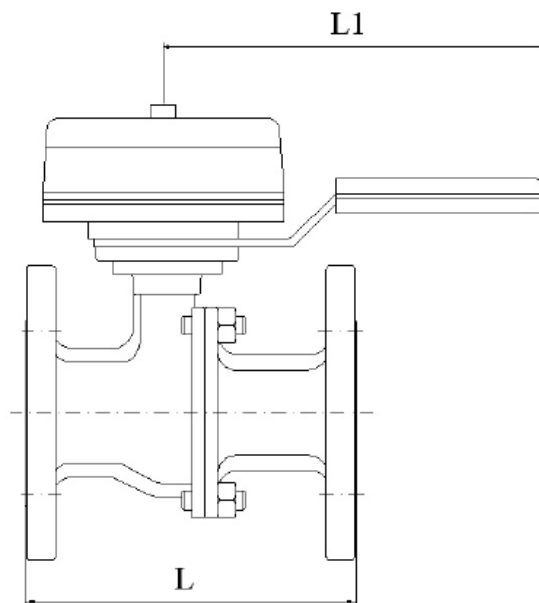
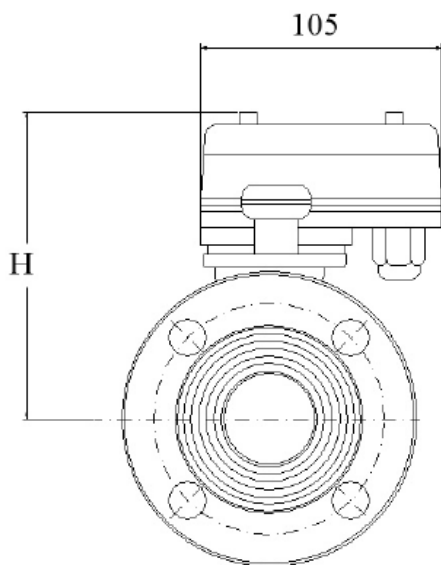


Flansch-Kugelhahn, Edelstahl, mit Endschalterbox / Flanged ball valve, stainless steel, with limit switches box Typ PA-19B.266.P

Technische Daten	Specification
Bauform	Design
Voller Durchgang	Full bore
2-teilig	2-pc.
Gehäuse: 1.4408	Body: 1.4408
Kugel: 1.4408	ball: 1.4408
Dichtung: TFM-1600	Seat: TFM-1600
mit Endschalterbox Var. A:	with limit switch box Var. A:
2 mechanische Endschalter, Typ Crouzet, 250V AC, 5A	2 mechanical limit switches, type Crouzet, 250V AC, 5A
Betriebsdruck	Pressure Range
PN 16/40	PN 16/40
Anschluss	Connection
Flansche	Flanges
Betriebstemperatur	Temperature Range
max. 180°C	max. 180°C



DSBL0124 B

2 teiliger Edelstahl-Flansch-Kugelhahn und mechanischer Endschalterbox
2 pieces flanged ball valve with mounted limit switch box

DN	L[mm]	L1[mm]	H[mm]	Gewicht[kg]
15	115	130	110	6,7
20	120	130	115	7,7
25	125	130	121	8,7
32	130	130	133	10
40	140	165	138	11,4
50	150	165	147	14