

Flansch-Kugelhahn, Grauguss, mit elektrischem Antrieb / Flanged ball valve, cast iron, with electric actuator Typ PA-77E.218.P

Technische Daten

Bauform

Gehäuse: GG-25

Kugel: Messing hartverchromt

Dichtung: PTFE

mit elektrischem Antrieb, Fabr. Valbia

Spannung: 24V/115V/230V AC,

12V/24V DC

Specification

Design

Body: GG-25

Ball: brass chrome plated

Seat: PTFE

with electric actuator, fabr. Valbia

voltage: 24V/115/230V AC,

12V/24V DC

Betriebsdruck

PN 16

Pressure Range

PN 16

Anschluss

Flansche

Connection

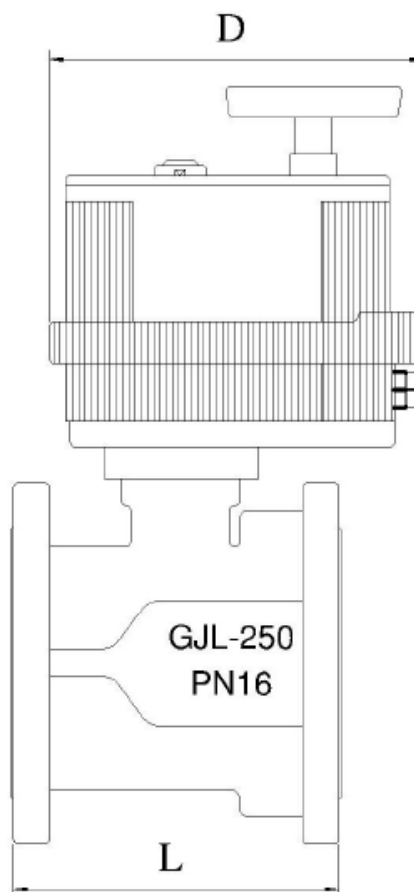
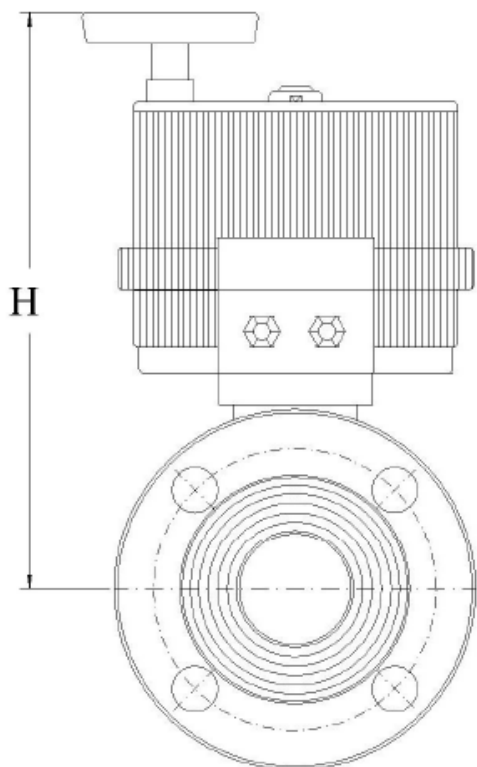
Flanges

Betriebstemperatur

max. 150°C

Temperature Range

max. 150°C



Grauguss-Flanschkgelhahn mit elektrischem Antrieb						
Ball valve (cast iron) with electric actuator						
DN	Antriebs-Typ	L [mm]	H [mm]	D [mm]	Gewicht [kg]	Stellzeit [sek.]
20	VB015	120	242,5	163	4	10
25	VB015	125	246,5	163	5	10
32	VB015	130	251,5	163	6	10
40	VB030	140	312,5	190	8	8
50	VB060	150	346,0	214	11	9
65	VB060	170	308,0	214	16	9
80	VB110	180	335,6	237	50	27
100	VB110	190	349,1	237	25	27
125	VB190	200	383,6	237	33	27
150	VB190	210	402,1	237	43	27