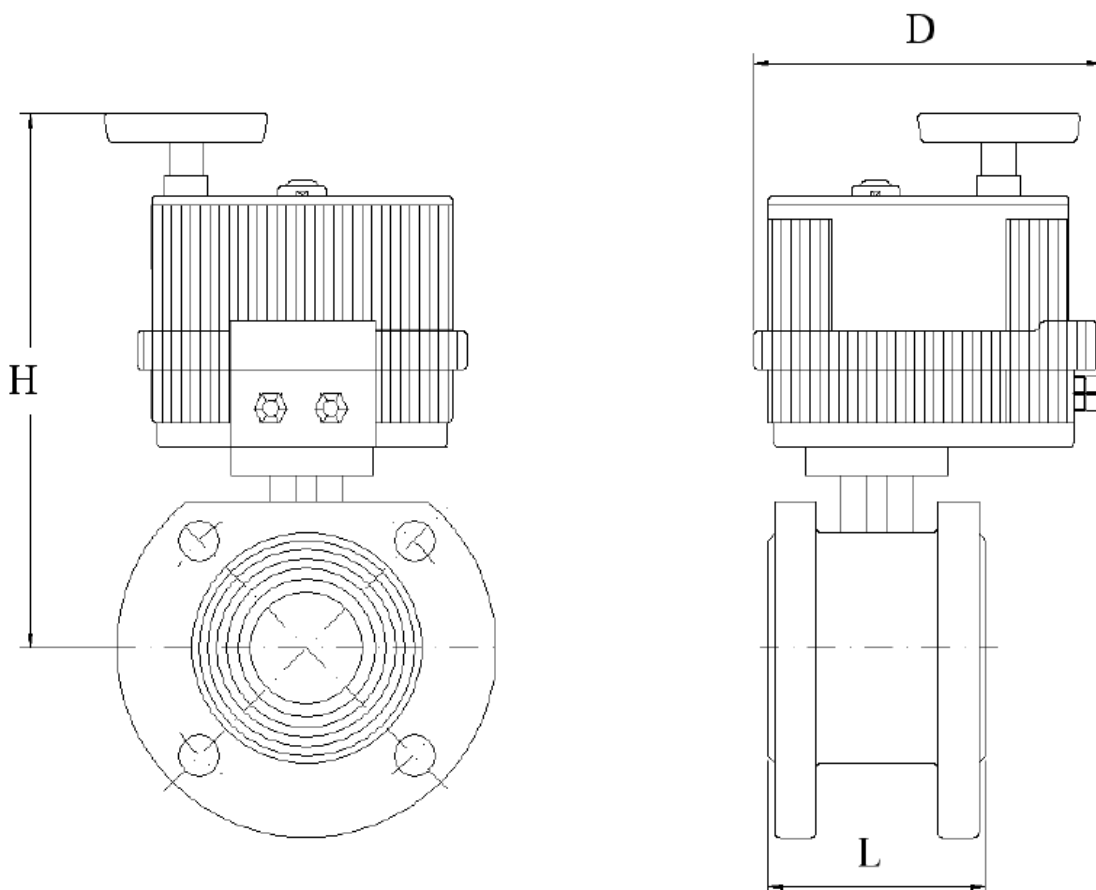


Kompakt-Flanschkugelhahn mit elektrischem Antrieb / Wafer type flanged ball valve with electric actuator Typ PA-55E.245.P

Technische Daten	Specification
Bauform	Design
Voller Durchgang	Full port
Gehäuse: 1.0619	Body: 1.0619
Kugel: 1.4308	Ball: 1.4308
Dichtung: TFM-1600	Seat: TFM-1600
mit elektrischem Antrieb, Fabr. Valbia	with electric actuator, fabr. Valbia
Spannung: 24V/115V/230V AC, 12V/24V DC	voltage: 24V/115/230V AC, 12V/24V DC
Betriebsdruck	Pressure Range
PN 16/40	PN 16/40
Anschluss	Connection
Flansche	Flanges
Betriebstemperatur	Temperature Range
max. 180°C	max. 180°C



Stahl-Kompakt-Flanschkgelhahn mit elektrischem Antrieb Steel wafer type flanged steel ball valve with electric actuator						
DN	Antriebs-Typ	L [mm]	H [mm]	D [mm]	Gewicht [kg]	Stellzeit [sek.]
15	VB015	42	187,5	163	2,8	10
20	VB015	44	192,5	163	3,2	10
25	VB015	50	203,2	163	3,8	10
32	VB030	60	260,0	190	6,3	8
40	VB030	65	266,0	190	7,2	8
50	VB060	80	301,0	214	10,0	9
65	VB110	110	323,1	214	13,3	27
80	VB110	120	348,1	237	19,5	27
100	VB190	150	371,1	237	27,6	27