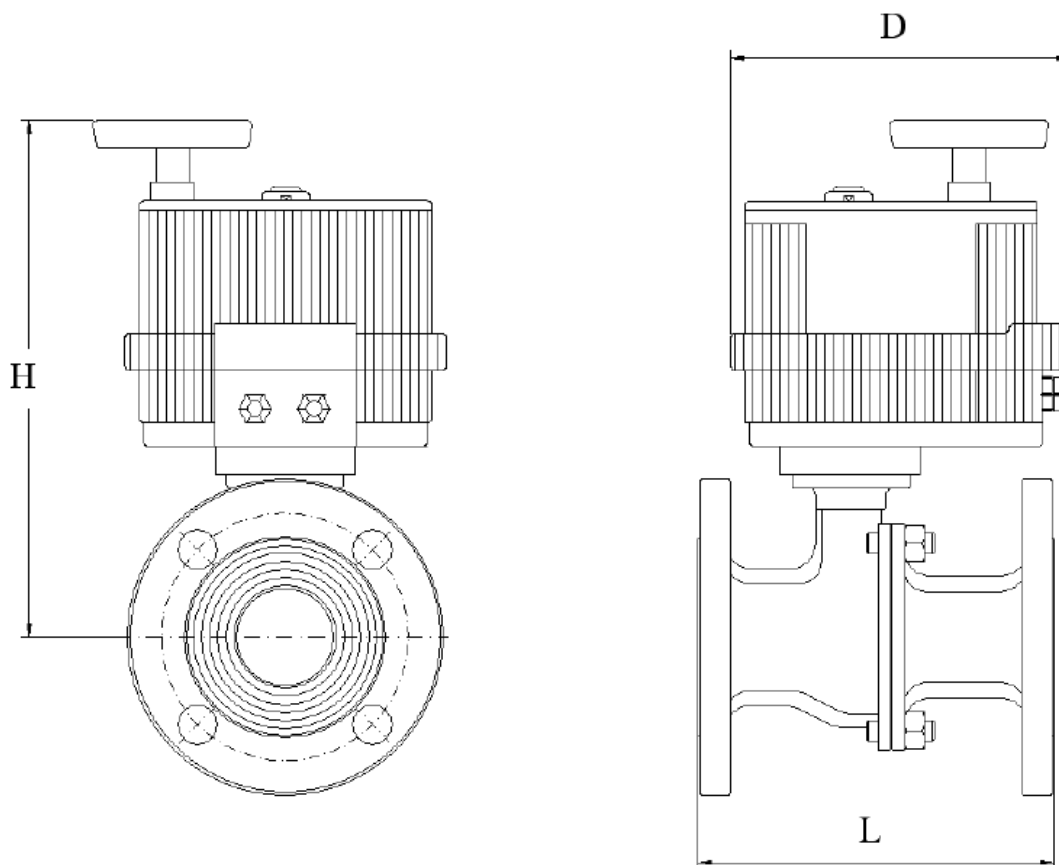


Edelstahl-Flanschkugelhahn mit elektrischem Antrieb / Flanged ball valve (stainless steel) with electric actuator Typ PA-19E.566.P

Technische Daten	Specification
Bauform	Design
Voller Durchgang	Full port
2-teilig	2-pc.
Gehäuse: 1.4408	Body: 1.4408
Kugel: 1.4408	Ball: 1.4408
Dichtung: TFM-1600	Seat: TFM-1600
mit elektrischem Antrieb, Fabr. Valbia	with electric actuator, fabr. Valbia
Spannung: 24V/115V/230V AC, 12V/24V DC	voltage: 24V/115/230V AC, 12V/24V DC
Betriebsdruck	Pressure Range
PN 16/40	PN 16/40
Anschluss	Connection
Flansche	Flanges
Betriebstemperatur	Temperature Range
max. 180°C	max. 180°C



Edelstahl-Flansch-Kugelhahn mit elektrischem Antrieb Flanged stainless steel ball valve with electric actuator						
DN	Antriebs-Typ	L [mm]	H [mm]	D [mm]	Gewicht [kg]	Stellzeit [sek.]
15	VB015	115	189,5	163	3,8	10
20	VB015	120	194,7	163	4,6	10
25	VB015	125	205	163	5,6	10
32	VB030	130	259	190	7,8	8
40	VB030	140	266	190	9,2	8
50	VB060	150	300	214	12,7	9
65	VB060	170	319	214	17	9
80	VB110	180	346,1	237	22,6	27
100	VB190	190	372,1	237	30,1	27