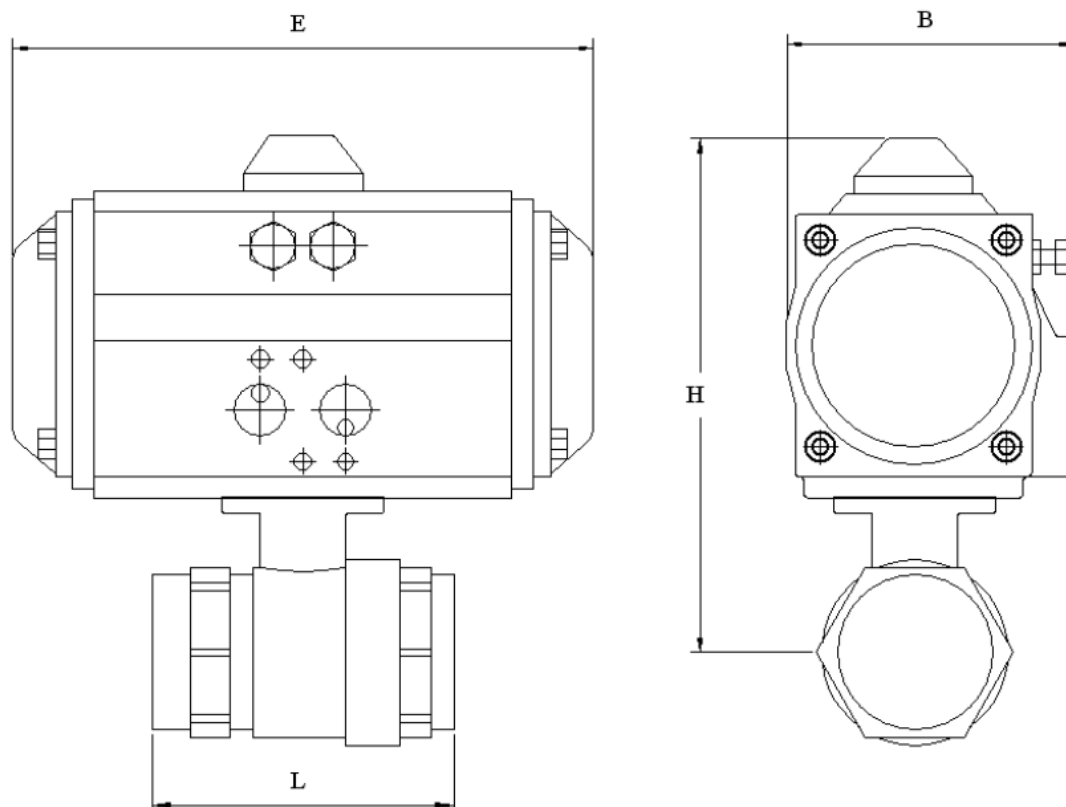


Messing-Kugelhahn mit Pneumatiktrieb / Ball valve (brass) with pneumatic actuator Typ PA-34P.388.P

Technische Daten	Specification
Bauform	Design
Voller Durchgang	Full port
2-teilig	2-pc.
Gehäuse: Messing vernickelt	Body: brass nickel plated
Kugel: Messing hartverchromt	Ball: brass chrome plated
Dichtung: PTFE / FKM	Seat: PTFE / FKM
mit pneumatischem Antrieb, doppeltwirkend (DA) oder einfachwirkend (SR)	with pneumatic actuator, double acting (DA) or spring return (SR)
erforderl. Steuerdruck: 6 bar	necessary actuating pressure: 6 bar
Betriebsdruck	Pressure Range
PN 32/16	PN 32/16
Anschluss	Connection
Innengewinde	Female threads
Betriebstemperatur	Temperature Range
max. 130°C	max. 130°C



Größentabelle für Messingkugelhahn mit pneumatischem Antrieb doppeltwirkend dimension chart for ball valve with pneumatic actuator double acting								Größentabelle für Messingkugelhahn mit pneumatischem Antrieb einfachwirkend dimension chart for ball valve with pneumatic actuator single acting					
	DN	Antriebs- typ	L [mm]	H [mm]	E [mm]	B [mm]	Gewicht [kg]	Antriebs- typ	L [mm]	H [mm]	E [mm]	B [mm]	Gewicht [kg]
1/2"	15	40 DA	62	110	122	65	1,1	52 SR	62	122	147	65	1,8
3/4"	20	40 DA	68	114	122	65	1,2	52 SR	68	126	147	65	1,9
1"	25	40 DA	82	118	122	65	1,4	52 SR	82	130	147	65	2,1
1 1/4"	32	52 DA	91	138	147	65	2,2	52 SR	91	138	147	65	2,3
1 1/2"	40	52 DA	102	159	147	65	2,5	52 SR	102	143	147	65	2,6
2"	50	52 DA	122	162	147	65	3,1	52 SR	122	151	147	65	3,2
2 1/2"	65	63 DA	157	195	168	72	6,1	83 SR	157	216	204	92	6,6
3"	80	63 DA	188	206	168	72	8,2	83 SR	188	227	204	92	9,7
4"	100	83 DA	225	248	204	92	13,6	105 SR	225	272	268	121,5	17,0