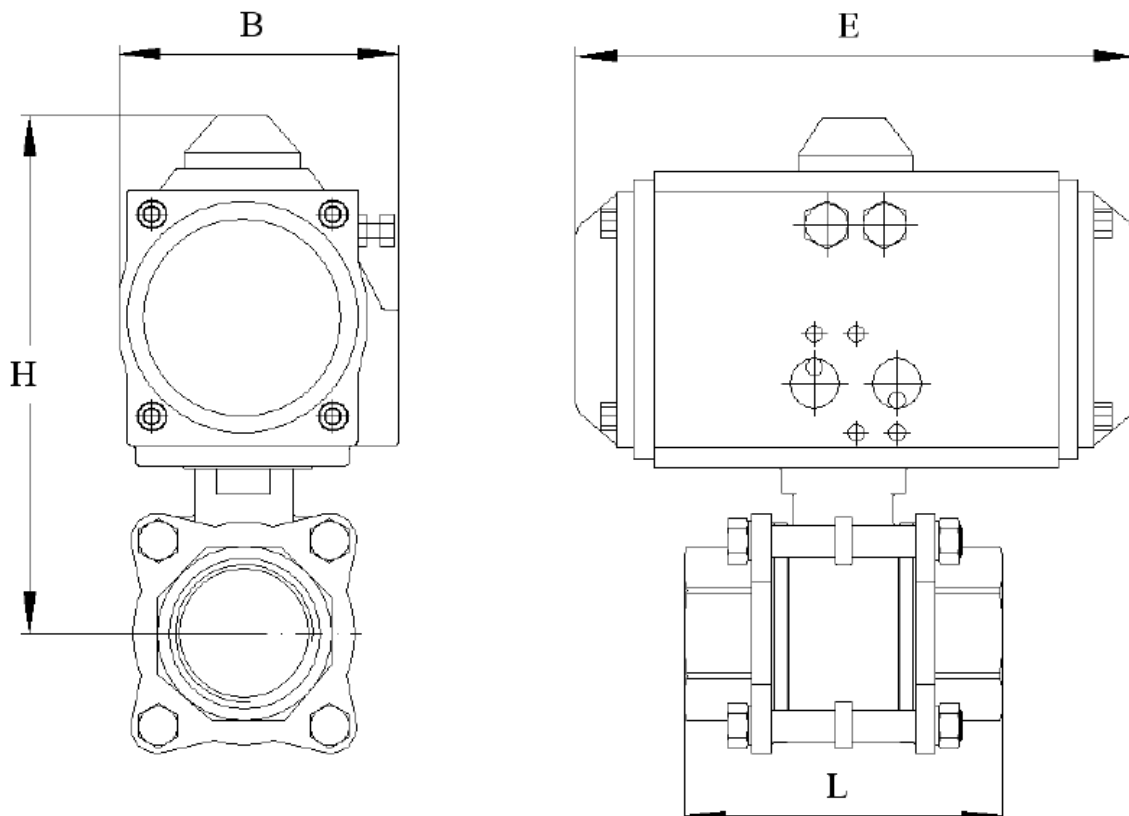


Edelstahl-Kugelhahn mit Pneumatiktrieb / Ball valve (stainless steel) with pneumatic actuator Typ PA-13P.566.P

Technische Daten	Specification
Bauform	Design
Voller Durchgang	Full port
3-teilig	3-pc.
Gehäuse: 1.4408	Body: 1.4408
Kugel: 1.4408	Ball: 1.4408
Dichtung: TFM-1600	Seat: TFM-1600
mit pneumatischem Antrieb, doppeltwirkend (DA) oder einfachwirkend (SR)	with pneumatic actuator, double acting (DA) or spring return (SR)
erforderl. Steuerdruck: 6 bar	necessary actuating pressure: 6 bar
Betriebsdruck	Pressure Range
PN 63	PN 63
Anschluss	Connection
Innengewinde	Female threads
Betriebstemperatur	Temperature Range
max. 180°C	max. 180°C



Größentabelle für 3tlg. Edelstahl-Kugelhahn mit Gewindeenden und Pneumatikantrieb **doppeltwirkend**
 dimension chart for 3pcs. ball valve threaded ends with pneumatic actuator **double acting**

DN	Antriebs- typ	L [mm]	H [mm]	E [mm]	B [mm]	Gewicht [kg]
1/2"	40	75,0	122,0	122,0	65,0	1,5
3/4"	40	80,0	128,5	122,0	65,0	1,7
1"	40	90,0	138,5	122,0	65,0	2,2
1 1/4"	52	110,0	155,0	147,0	71,5	3,4
1 1/2"	63	120,0	179,0	168,0	83,0	5,0
2"	63	140,0	186,0	168,0	83,0	6,4
2 1/2"	83	185,0	229,0	204,0	103,0	11,5
3"	92	205,0	245,0	262,0	111,0	16,2
4"	105	240,0	293,0	268,0	122,0	28,0

Größentabelle für 3tlg. Edelstahl-Kugelhahn mit Gewindeenden und Pneumatikantrieb **einfachwirkend**
 dimension chart for 3pcs. ball valve threaded ends with pneumatic actuator **single acting**

DN	Antriebs- typ	L [mm]	H [mm]	E [mm]	B [mm]	Gewicht [kg]
1/2"	52	75,0	134,0	147,0	71,5	2,2
3/4"	52	80,0	140,5	147,0	71,5	2,4
1"	63	90,0	166,0	168,0	83,0	3,5
1 1/4"	75	110,0	182,5	184,0	95,0	4,9
1 1/2"	83	120,0	200,0	204,0	103,0	6,5
2"	92	140,0	215,0	262,0	111,0	9,3
2 1/2"	105	185,0	253,0	268,0	121,5	15,0
3"	125	205,0	284,0	301,0	142,0	20,2
4"	140	240,0	332,0	390,0	152,0	36,0