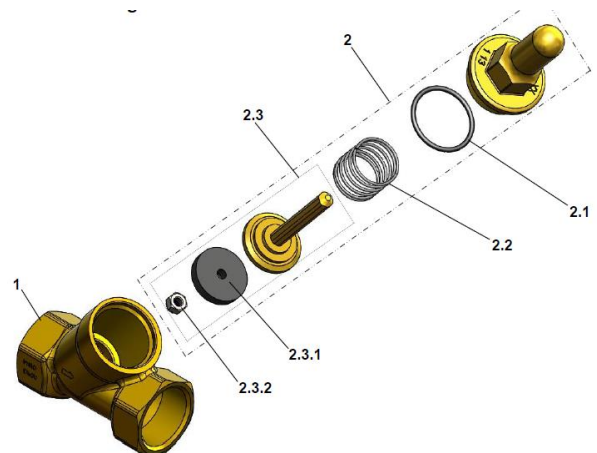
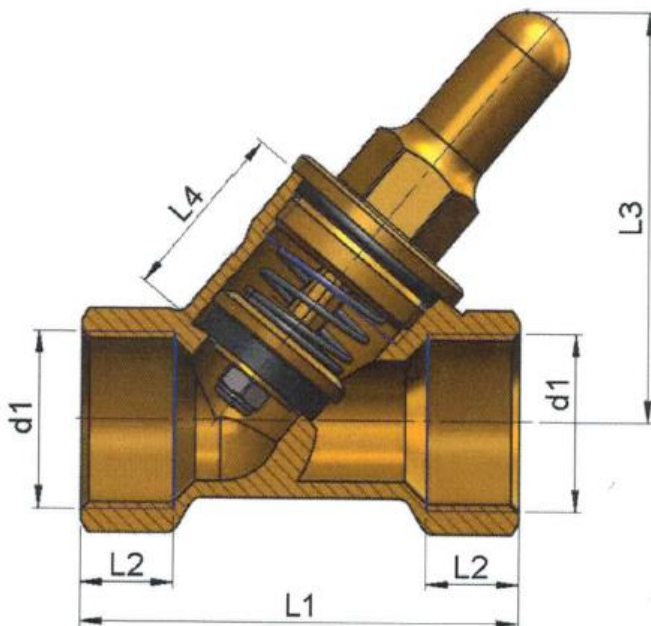


Muffenrückschlagventil, Messing / Check valve, socket type, brass PA-1431.288.N

Technische Daten	Specification
Bauform Muffenrückschlagventil, Schrägsitzform, federbelastet PN 16 Gehäuse: Messing Feder: Niro Dichtung: NBR	Design Check valve, socket type, y-pattern, spring loaded PN16 Body: brass Spring: Niro Seat: NBR
Anschluss Beidseitig Innengewinde	Connection Female thread
Betriebstemperatur max. 90°C	Operating temperature max. 90°C



Pos.	Benennung
1	Freistromventilgehäuse (Messing)
2	Oberteil für Rückschlagventil
2.1	O-Ring (EPDM)
2.2	Druckfeder
2.3	Ventilkegel
2.3.1	Dichtscheibe (EPDM)
2.3.2	Kegelmutter

d1	L1	L2	L3 geöffn. = geschl.	L4	SW1	SW2
Rp 3/8"	65	12	44,5	35	27	17
Rp 1/2"	57	12	45	22,5	25	17
Rp 3/4"	66	14	62	27	30	17
Rp 1"	80	17	72,5	34	42	19
Rp 1 1/4"	100	20	83	40	50	22
Rp 1 1/2"	110	20	83	43	57	22
Rp 2"	140	23	96,5	54	68	27
Rp 2 1/2"	180	31,5	131,5	90	85	32
Rp 3"	215	33	150,5	100	100	36