

Absperrventil mit Stopfbuchsabdichtung, Schmiedestahl / Globe valve with gland seal, forged steel PA-780.745

Technische Daten

Bauform

PN 160

Absperrventil in Durchgangsform
 mit Stopfbuchsabdichtung

metallisch dichtend

Innenteile: Niro

Gehäuse: 1.0460

Specification

Design

PN 160

Globe valve in straight through form
 with gland seal

Metal seated

Trim: stainless steel

Body: 1.0460

Anschluss

Anschweißende

Connection

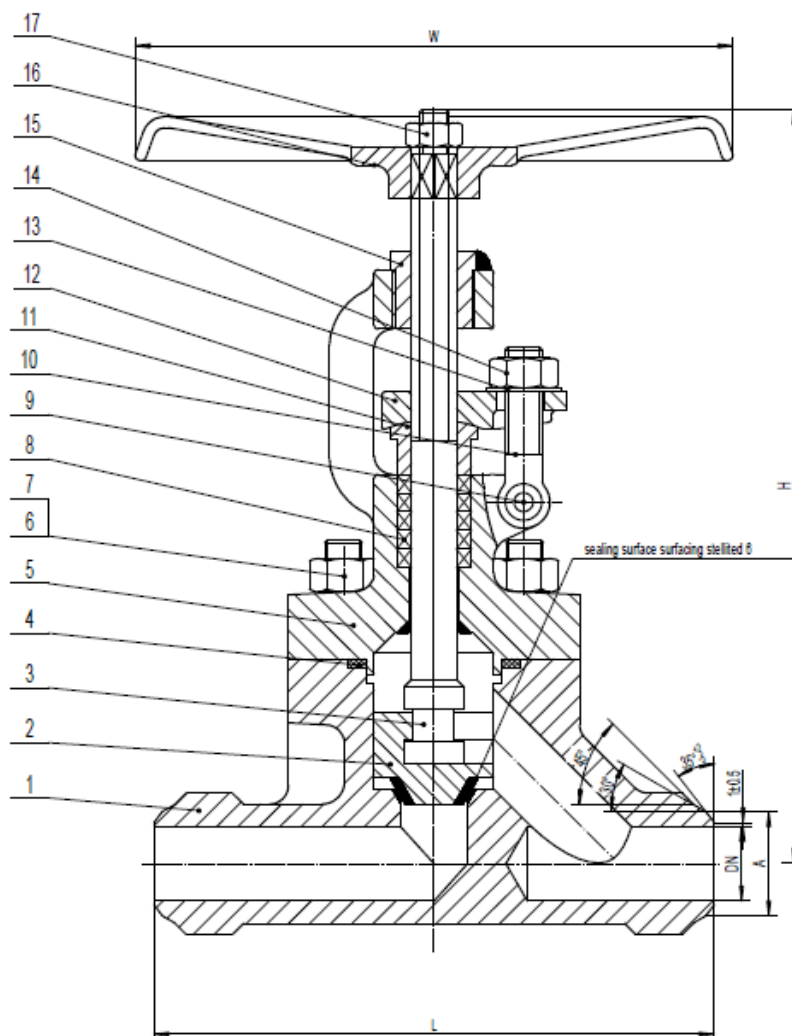
Butt weld ends

Betriebstemperatur

max. 425°C

Temperature Range

max. 425°C



Nr.	Bezeichnung	Material
1	Body	1.0460+STL 6
2	Disc	13Cr+STL 6
3	Stem	25Cr2MoV
4	Gasket	SS316 + Graphite
5	Cover	1.0460
6	Eyelet Bolt	ASTM A193 B16
7	Nut	ASTM A193 4
8	Packing	Graphite
9	Pin	C22.8
10	Eyebolt	ASTM A193 B7M
11	Gland	13Cr
12	Gland Flange	1.0460
13	Shim	C22.8
14	Nut	ASTM A193 2H
15	Yoke Nut	410
16	Handwheel	C22.8
17	Lock Bolt	C25

DN	L	A	H	W
10	150	18	200	160
15	150	22	200	160
20	150	28	200	160
25	160	35	220	180
32	180	44	245	180
40	210	50	252	200
50	250	62	270	220