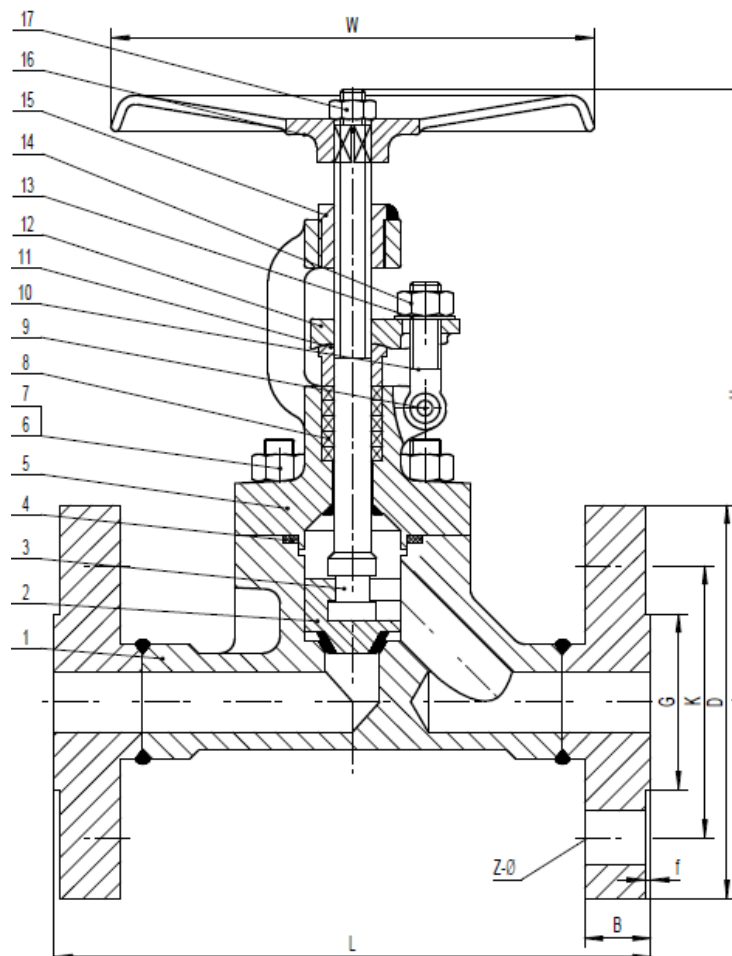


## Absperrventil mit Stopfbuchsabdichtung, Schmiedestahl / Globe valve with gland seal, forged steel PA-600.445

Technische Daten	Specification
<b>Bauform</b>	<b>Design</b>
PN 40	PN 40
Absperrventil in Durchgangsform mit Stopfbuchsabdichtung	Globe valve in straight through form with gland seal
Baulänge F1	face to face F1
metallisch dichtend	Metal seated
Innenteile: Niro	Trim: stainless steel
Gehäuse: 1.0460	Body: 1.0460
<b>Anschluss</b>	<b>Connection</b>
Flansche	Flanges
<b>Betriebstemperatur</b>	<b>Temperature Range</b>
max. 425°C	max. 425°C



Nr.	Bezeichnung	Material
1	Body	1.0460 + 13Cr
2	Disc	2Cr13 + QT
3	Stem	A182 F6a
4	Gasket	SS304 + Graphite
5	Cover	1.0460
6	Eyelet Bolt	ASTM A193 B7
7	Nut	ASTM A193 2H
8	Packing	Graphite
9	Pin	C22.8
10	Eyebolt	ASTM A193 B7
11	Gland	13Cr
12	Gland Flange	A105
13	Shim	C22.8
14	Nut	ASTM A193 2H
15	Yoke Nut	A182 410
16	Handwheel	Carbon Steel
17	Lock Bolt	C.S

DN	L	D	K	G	B	f	H	W	Z-Ø
15	130	95	65	45	16	2	185	120	4-14
20	150	105	75	58	18	2	185	140	4-14
25	160	115	85	68	18	2	205	140	4-14
32	180	140	100	78	18	2	210	140	4-18
40	200	150	110	88	18	3	230	160	4-18
50	230	165	125	102	20	3	245	160	4-18

