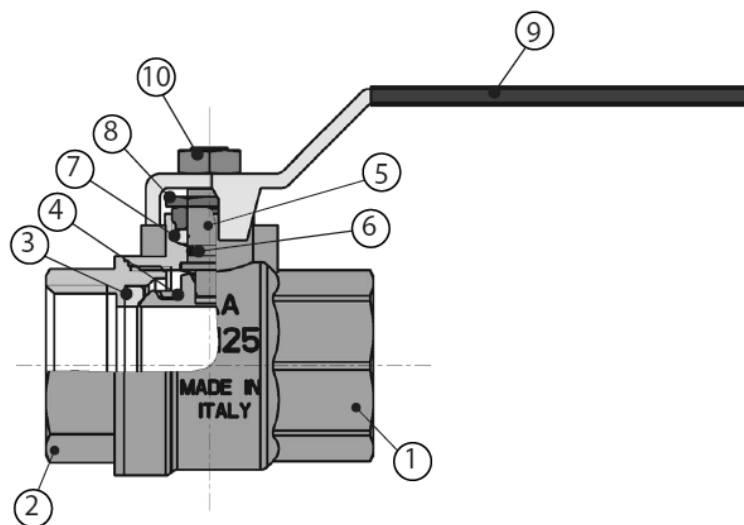
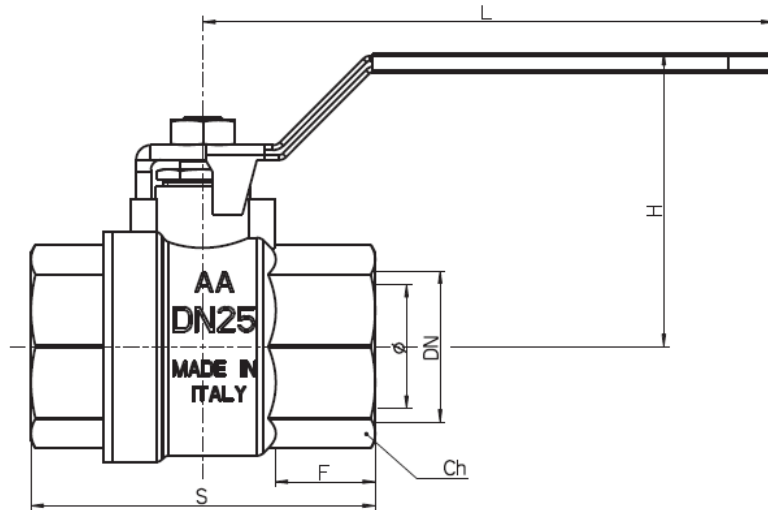


Muffenkugelhahn, Messing/ Ball valve, brass PA-150.388.P

Technische Daten	Specification
Bauform	Design
2-teilig	2-piece
Voller Durchgang	Full bore
Ausblassichere Spindel	Blow-out proof stem
Anschluss	Connection
Beidseitig Innengewinde nach ISO 228-1 ¼" - 4"	Female threads to ISO 228-1 ¼" - 4"
Betriebsdruck	Pressure Range
PN 25	PN 25
Betriebstemperatur	Temperature Range
min. - 20°C / max. 130°C	min. - 20°C / max. 130°C



Item	Part	Material
1	Body	Brass nickel plated
2	Body end	Brass nickel plated
3	Seat	PTFE
4	Ball	Brass chrome plated
5	Stem	Brass
6	O-ring	NBR
7	Seat	PTFE
8	Packing nut	Brass
9	Handlever	Steel
10	Nut	Steel



Size	Ø	F	F	S	H	L	Ch	Kg	KV
¼"	10	9,5	10	42	40	80	17	0,12	15
3/8"	10	10,5	10	44	40	80	20	0,12	15
½"	15	11	10,5	50	43	92	25	0,18	20
¾"	20	13	13	58	47	92	31	0,25	45
1"	25	15	15	70	59	115	38	0,46	60
1 ¼"	32	17	17	80	64	115	47	0,70	100
1 ½"	40	18	18	91	75	150	54	1,00	170
2"	50	20,5	20	108	82	150	66	1,57	265
2 ½"	60	20		132	107	220	84	3,00	510
3"	74	24		151	116	220	96	4,00	790
4"	94	27		179	153	250	123	7,00	1230