

Edelstahlkugelhahn, 2-teilig/ Stainless steel ball valve, 2-pc PA-850.666.P

Technische Daten

Bauform
 2-teilig
 Voller Durchgang
 Mit Handhebel
 Baulänge nach DIN 3202-M3
 Gehäuse: Edelstahl 1.4408
 Kugel: Edelstahl 1.4408
 Dichtung: PTFE

Specification

Design
 2-piece
 Full port
 With handlelever
 Face to face according to DIN 3202-M3
 Body: stainless steel 1.4408
 Ball: stainless steel 1.4408
 Seat: PTFE

Anschluss

Beidseitig Innengewinde
 1/4" - 3"

Connection

Female thread
 1/4" - 3"

Betriebsdruck

PN 130

Pressure Range

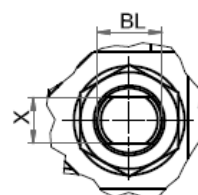
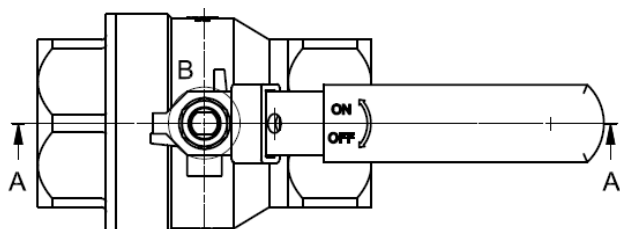
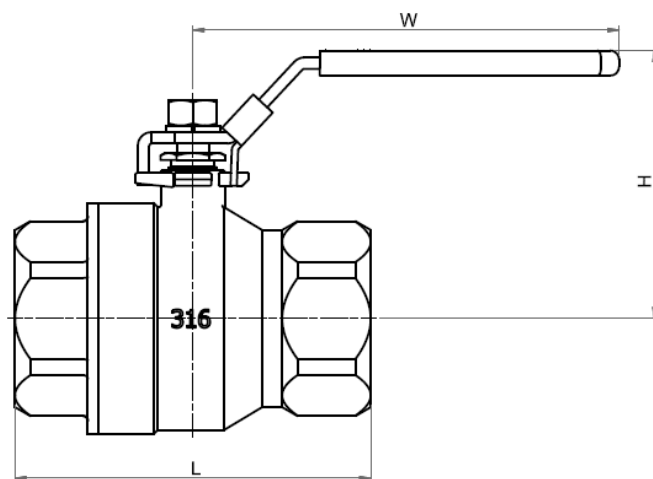
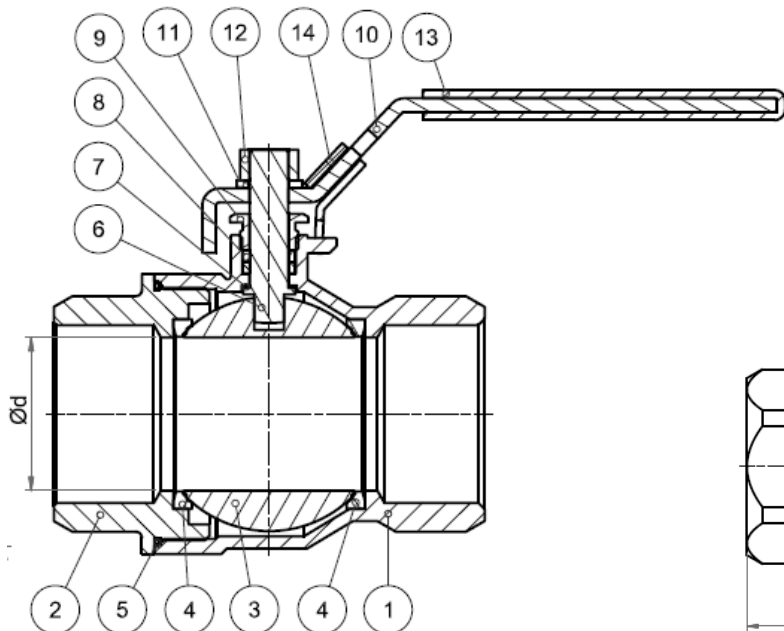
PN 130

Betriebstemperatur

max. 180°C

Temperature Range

max. 180°C



Item	Parts	Qty	Material V2X
1	Body	1	ASTM-A351-CF8M
2	Cap	1	ASTM-A351-CF8M
3	Ball	1	ASTM-A351-CF8M
4	Ball seat	2	PTFE
5	Joint gasket	1	PTFE
6	Stem	1	AISI 316
7	Thrust washer	1	PTFE
8	Stem packing	2	PTFE
9	Gland nut	1	AISI 304
10	Handle	1	AISI 430
11	Stem washer	1	AISI 304
12	Stem nut	1	AISI 304
13	Plastic cover	1	Plastic
14	Lock device	1	AISI 304

Size	Ød	L	H	W	X	BL	Cv Factor	Torque (Kgf-cm)
1/4"	11.6	60	51	95	5	5/16"	6.6	40
3/8"	12.7	60	51	95	5	5/16"	7.9	40
1/2"	15	75	53	95	5	5/16"	11.2	54
3/4"	20	80	59.5	110	6.5	3/8"	21	74
1"	25	90	73	135	8	7/16"	35	104
1 1/4"	32	110	79	135	8	7/16"	57	135
1 1/2"	38	120	90.5	165	9	1/2"	80	180
2"	50	140	98.5	165	9	1/2"	148	250
2 1/2"	65	185	130.5	215	12	3/4"	265	480
3"	80	205	142.5	215	12	3/4"	415	750