

Flansch-Kugelhahn mit PFA-Auskleidung/ Flanged ball valve with PFA-lining PA-844.235.P / 844.266.P

Technische Daten

Specification

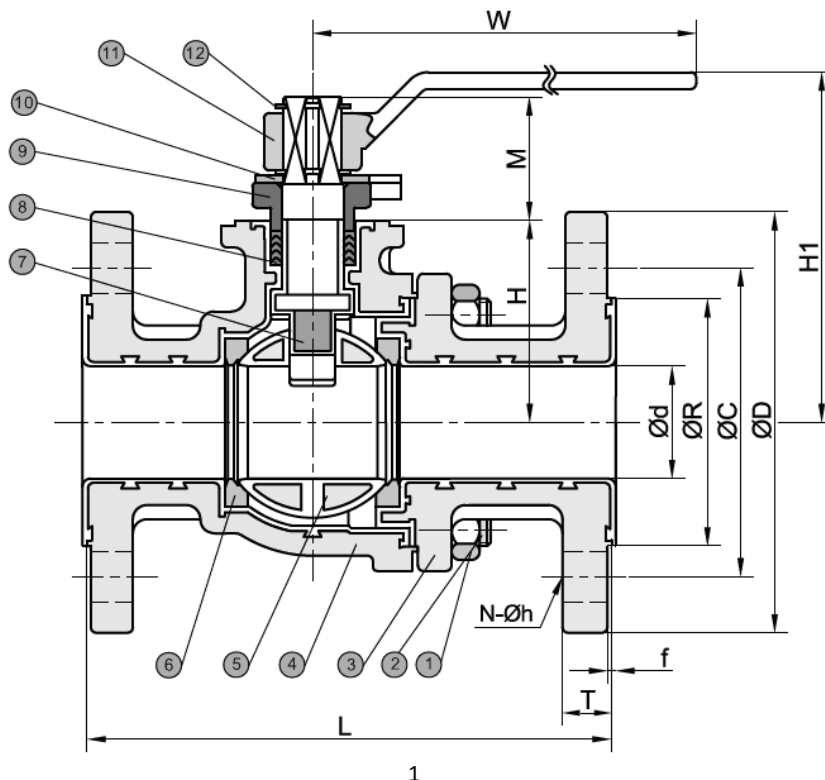
Bauform	Design
Voller Durchgang	Full port
2-teilig	2-pc.
Baulänge nach EN 558-1 Serie 1	Face to face according to EN 558-1 Serie 1
mit Handhebel	with handlever
mit Aufbauflansch	with mountingpad

PA-844.235.P	PA-844.235.P
Gehäuse: 1.0619 + PFA	Body: 1.0619 + PFA
Kugel: 1.4308 + PFA	Ball: 1.4308 + PFA
Dichtung: PTFE	Seat: PTFE

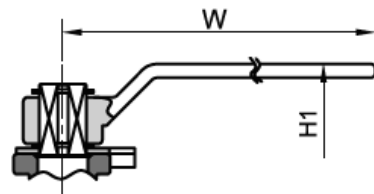
PA-844.266.P	PA-844.266.P
Gehäuse: 1.4408 + PFA	Body: 1.4408 + PFA
Kugel: 1.4408 + PFA	Ball: 1.4408 + PFA
Dichtung: PTFE	Seat: PTFE

Anschluss	Connection
Flansche nach DIN PN 16	Flanges according to DIN PN 16
DN 15 – DN 100	DN 15 – DN 100

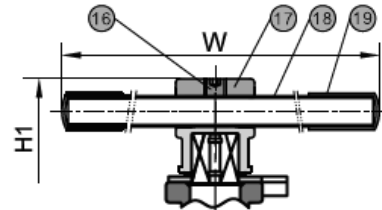
Betriebstemperatur	Temperature Range
max. 160°C	max. 160°C



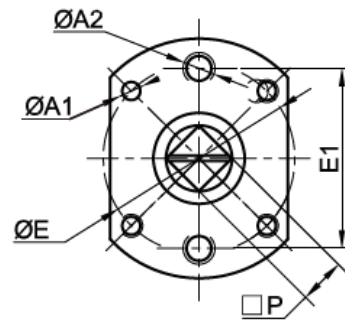
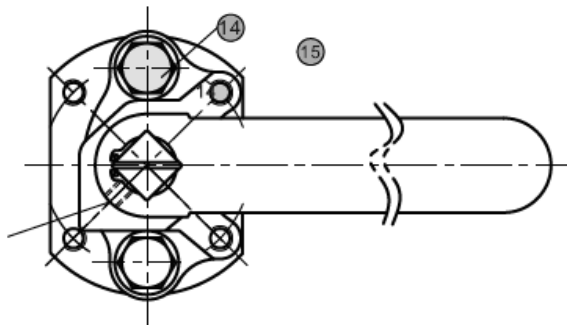
1



SIZE:DN25 ~ DN50



SIZE:DN65 ~ DN100



NO.	PART	MATERIAL		
1	Body	1.4408/CF8M+PFA	1.4308/CF8+PFA	1.0619/WCB+PFA
2	End Cap	1.4408/CF8M+PFA	1.4308/CF8+PFA	1.0619/WCB+PFA
3	Ball	1.4408/CF8M+PFA	1.4308/CF8+PFA	
4	Stem	1.4408/F316+PFA	1.4308/F304+PFA	
5	Ball Seat	PTFE		
6	Bolt Nut	A194-8/A2-70		A194-2H/8
7	Bolting	A193-B8/A2-70		A193-B7/8.8
8	Gland	CF8		
9	Flat washer	304		
10	Hex bolt	A2-70		
11	Triangle Stopper	304		
12	Snap Ring	304		
13	Handle (DN15-DN50)	CF8		
14	Binding Screw (DN15-DN50)	A2-70		
15	Stem Packing	PTFE		
16	Handle Sleeve (DN65-DN100)	VINYL PLASTIC		
17	Steel pipe (DN65-DN100)	A53+PLATED Zn		
18	Handle Adapter (DN65-DN100)	CF8		
19	Binding Screw (DN65-DN100)	A2-70		

■ DIN PN16

Unit:mm

SIZE	Ød	ØR	ØC	ØD	L	T	f	N	Øh	H	H1	M	W	P	ØE	E1	A1	A2	ISO5211
DN15	15	45	65	95	130	16	2	4	14	39	81.5	20	130	9	42	42	M5	M8	F04
DN20	20	58	75	105	150	18	2	4	14	46	92	26.5	140	11	50	50	M6	M8	F05
DN25	25	68	85	115	160	18	2	4	14	48	96.5	29	170	14	50	50	M6	M8	F05
DN32	32	78	100	140	180	18	2	4	18	55.5	103.5	29	170	14	50	50	M6	M8	F05
DN40	38	88	110	150	200	18	2	4	18	70	123	44	230	17	70	66	M8	M10	F07
DN50	50	102	125	165	230	18	2	4	18	76	129	44	230	17	70	66	M8	M10	F07
DN65	64	122	145	185	290	18	2	8	18	104	191	45.5	300	17	102	75	M10	M12	F10
DN80	76	138	160	200	310	20	2	8	18	119	215	50.5	400	22	102	75	M10	M12	F10
DN100	100	158	180	220	350	20	2	8	18	136	235	56	400	27	102	102	M10	M12	F10