

Zwischenflanschabsperklappe mit PTFE-Manschette/ *Butterfly valve with PTFE-seat* PA-1320

Technische Daten

Bauform

Mit 4 Zentrieraugen
 Baulänge nach EN 558-1 (K1)

Mit Handhebel

Topflansch nach ISO 5211

Ab DN 250 mit Getriebe

Gehäuse: GGG-50 EKB

Scheibe: Edelstahl

Dichtung: PTFE/Silikon

Specification

Design

With 4 holes
 Face to face according to EN 558-1 (K1)

With handlelever

Topflange according to ISO 5211

From DN 250 with gear

Body: GGG-50 EKB

Disc: stainless steel

Seat: PTFE/silicone



Anschluss

Passend zwischen Flansche PN 10/16

Connection

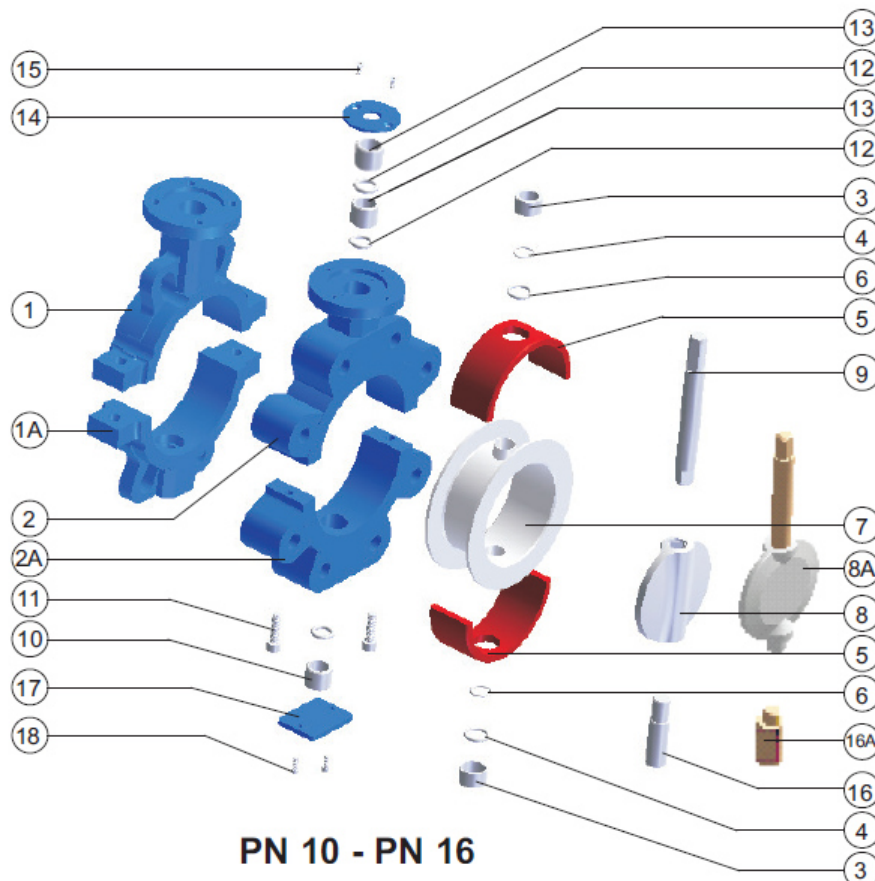
Suitable between flanges PN 10/16

Betriebstemperatur

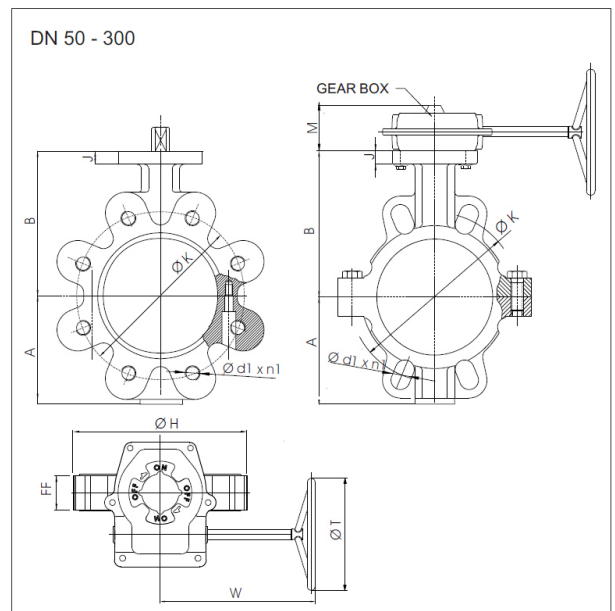
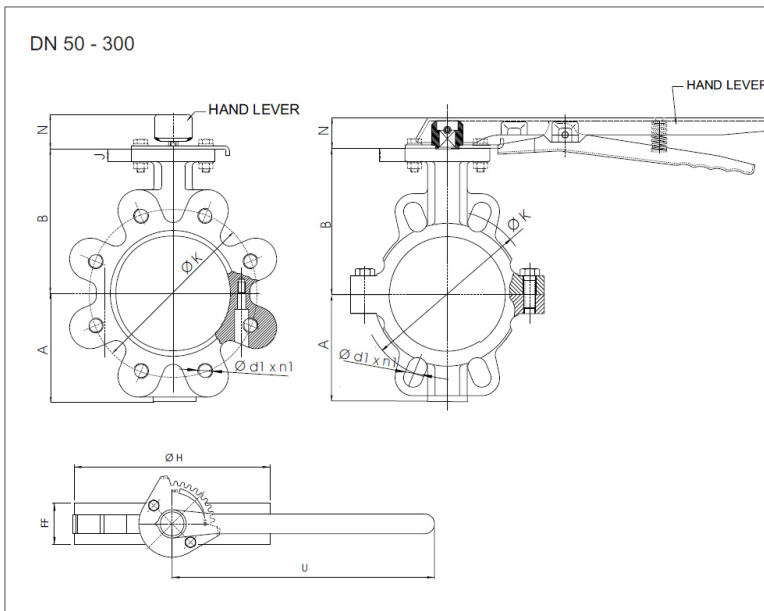
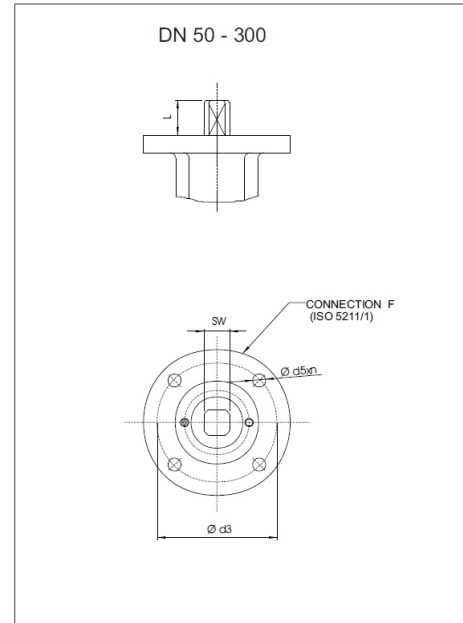
Min. -15°C - Max. 200°C

Temperature Range

Min. -15°C - Max. 200°C



PN 10 - PN 16		
Ø 50 - 300		
No.	Part name	Material
1	Body	GGG 40 - 50
1A	Body	GGG 40 - 50
2	Body	GGG 40 - 50
2A	Body	GGG 40 - 50
3	Thrust collar	AISI 316
4	O-Ring	Viton
5	Elastomer insert	Silicone, Viton
6	O-Ring	Viton
7	Seat	PTFE
8	Disc	AISI 316
8A	Disc + stem	AISI 316 + PTFE
9	Upper stem	AISI 316
10	Bearing	PTFE
11	Bolt	A-2
12	O-Ring	Viton
13	Bearing	PTFE
14	Washer	St 37
15	Bolt	A-2
16	Lower stem	AISI 316
16A	Lower stem	AISI 316
17	Lower cover	St 37
18	Bolt	A-2



DN	1320-1321		1340-1341		FF	Ø H		J	M	N	U	W	Ø T	F	Ød5xn	□ SW	L	Ø d3
	A	B	A	B		1340-1341	1320-1321											
	Ø 50	75	116	64		108	45											
Ø 65	80	117	80	122	45	192	123	13	50	37	220	159	200	07	9x4	□ 11	20	70
Ø 80	100	132	97	132	46	200	137	14	50	37	260	159	200	07	9x4	□ 14	20	70
Ø 100	112	155	112	155	52	240	156	14	50	37	260	159	200	07	9x4	□ 14	20	70
Ø 125	123	158	123	158	56	255	187	14	50	37	260	159	200	07	9x4	□ 14	20	70
Ø 150	138	185	136	185	56	285	212	14	50	37	350	159	200	07	9x4	□ 17	22	70
Ø 200	176	213	162	213	60	335	265	15	50	37	350	159	200	07	9x4	□ 22	32	70
Ø 250	207	245	202	245	68	410	319	15	75	47	400	238	260	10	11x4	□ 22	32	102
Ø 300	243	282	228	282	78	450	372	15	75	47	400	238	260	10	11x4	□ 27	32	102

PN 10				PN 16				HAND LEVER		FREE SHAFT Weight (kg)		GEAR BOX	
Ø K	Ø d	Ø d1	n1	Ø K	Ø d	Ø d1	n1	Type	Weight (kg)	1320-1321	1340-1341	Type	Weight (kg)
125	Ø 19	M 16	4	125	Ø 19	M 16	4	92-150	0.600	3.300	4.000	AST-20	2,900
145	Ø 19	M 16	4	145	Ø 19	M 16	4	92-150		4.800	5.500	AST-20	
160	Ø 19	M 16	8	160	Ø 19	M 16	8	92-200	0.800	5.000	7.400	AST-20	
180	Ø 19	M 16	8	180	Ø 19	M 16	8	92-200		6.500	9.000	AST-20	
210	Ø 19	M 16	8	210	Ø 19	M 16	8	92-200		8.000	9.500	AST-20	
240	Ø 23	M 20	8	240	Ø 23	M 20	8	92-300	0.900	9.500	14.500	AST-20	
295	Ø 23	M 20	8	295	Ø 23	M 20	12	92-300		14.000	20.000	AST-20	
350	Ø 23	M 20	12	355	Ø 28	M 24	12	92-400	2.600	27.000	32.000	AST-30	8,220
400	Ø 23	M 20	12	410	Ø 28	M 24	12	92-400		35.000	42.500	AST-30	