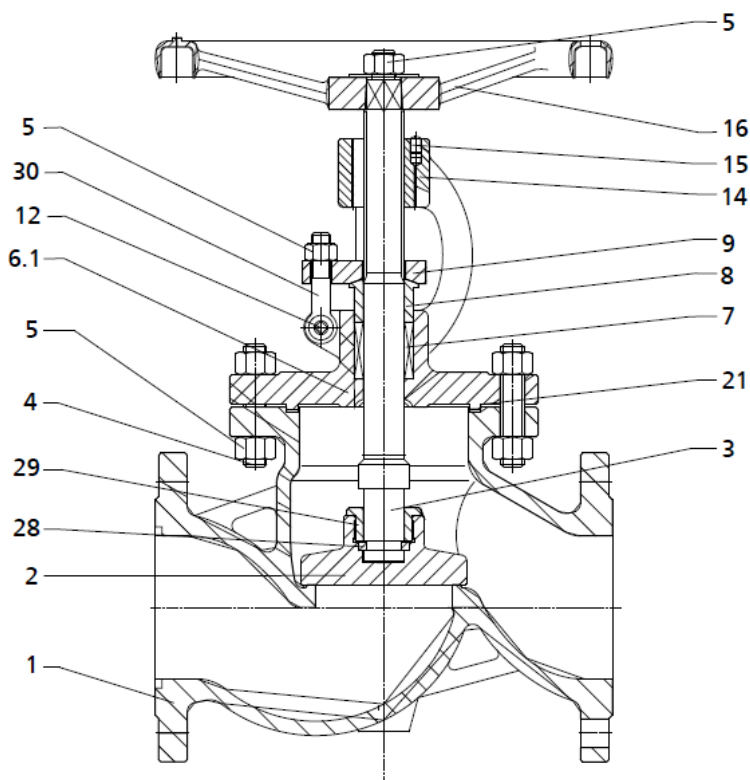


Absperrventil mit Stopfbuchsabdichtung/ Globe valve with gland seal

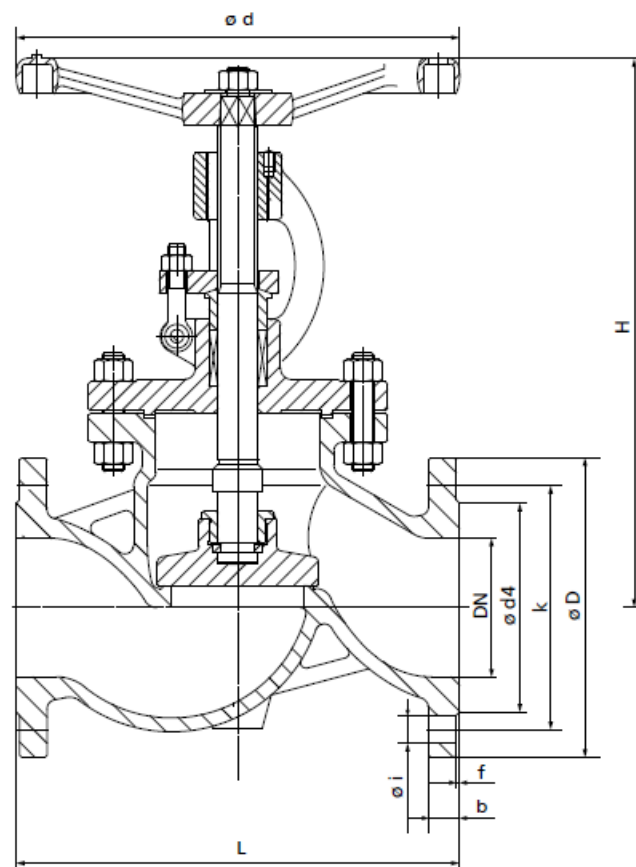
KSB BOACHEM ZXA

Technische Daten	Specification
Bauform	Design
Absperrventil in Durchgangsform	Globe valve in straight through form
Baulänge: F1	Face to face: F1
Metallisch dichtend	Metal seated
Mit drehender Spindel	
Mit Stopfbuchse	With gland packing
Gehäuse: 1.4408, PN 16 und PN 40	Body: 1.4408, PN 16 und PN 40
Anschluss	Connection
Flanschausführung	With flanged ends
Betriebstemperatur	Temperature Range
Max. 400°C	Max. 400°C



Stückliste

Teile-Nr.	Benennung	Werkstoff	Werkstoffnummer
1	Gehäuse	G X 5 CrNiMo 19-11-2	1.4408
2	Kegel	X5 CrNiMo 18-10	1.4401
3	Spindel	X6 CrNiMoTi 17-12-2	1.4571
4	Schraube	A4-70	
5	Mutter	A4-70	
6.1	Oberteil	G X 5 CrNiMo 19-11-2	1.4408
7	Packung	Graphit	
8	Druckstück	X5 CrNiMo 18-10	1.4401
9	Stopfbuchsbrille	G X 5 CrNiMo 19-11-2	1.4408
12	Stift	X5 CrNiMo 18-10	1.4401
14	Gewindebuchse	Bronze	
15	Stift	ASTM A439 D2	
16	Handrad	EN-GJL-200	5.1300
21	Flachdichtung	CrNiSt-Graphit	
28	Haltering	X5 CrNiMo 18-10	1.4401
29	Sicherungshülse	G-X6 CrNi 18 9	1.4308
30	Augenschraube	A4-70	



Abmessungen in mm

PN	DN	L	Ø D	k	Lochzahl z	Ø i	Ø d ₁ x f	b	H (geschlos- sen)	H (geöff- net)	Ø d	[kg]
10-40	15	130	95	65	4	14	45 x 2	16	205	220	120	6,6
	20	150	105	75	4	14	58 x 2	18	210	235	140	7,7
	25	160	115	85	4	14	68 x 2	18	245	280	160	9,9
	32	180	140	100	4	18	78 x 2	18	265	295	160	13,2
	40	200	150	110	4	18	88 x 3	18	280	295	200	15,4
10/16	50	230	165	125	4	18	102 x 3	18	300	320	220	20,9
	65	290	185	145	4	18	122 x 3	22	320	345	260	27,3
	80	310	200	160	8	18	138 x 3	24	370	395	280	37
	100	350	220	180	8	18	158 x 3	24	410	435	300	50,4
	125	400	250	210	8	18	188 x 3	26	462	507	350	75,9
10	150	480	285	240	8	22	212 x 3	28	520	580	400	100
	200	600	340	295	8	22	268 x 3	24	650	700	450	152
16	200	600	340	295	12	22	268 x 3	26	650	700	450	152
	250	730	405	355	12	26	320 x 3	28	655	735	500	290
	300	850	460	410	12	26	378 x 4	26	685	765	600	496
25/40	65	290	185	145	8	18	122 x 3	22	320	345	260	30,8
	80	310	200	160	8	18	138 x 3	24	370	395	280	38,5
	100	350	235	190	8	22	162 x 3	24	410	435	300	59,4
	125	400	270	220	8	26	188 x 3	26	462	507	350	75,9
	150	480	300	250	8	26	218 x 3	26	520	580	400	105,6
25	200	600	360	310	12	26	278 x 3	30	650	700	450	190
	250	730	425	370	12	30	335 x 3	32	655	735	500	340
	300	850	485	430	16	30	395 x 4	34	685	765	600	567
40	200	600	375	320	12	30	285 x 3	34	650	700	450	202
	250	730	450	385	12	33	345 x 3	38	655	735	500	361
	300	850	515	450	16	33	410 x 4	42	685	765	600	678