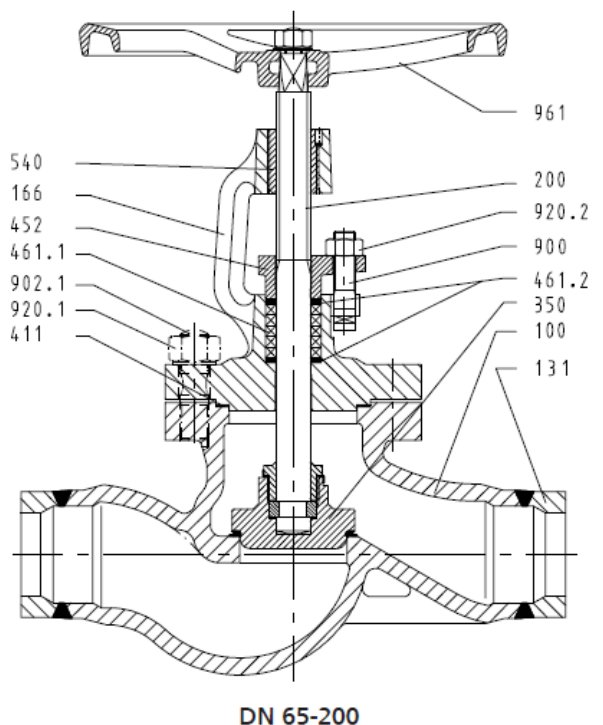
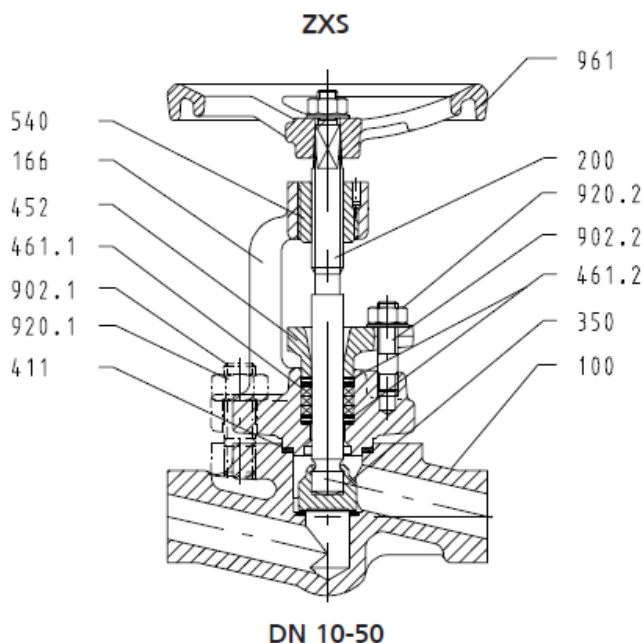


Absperrventil mit Stopfbuchsabdichtung/ *Globe valve with gland seal* **KSB NORI 160, ZXS**

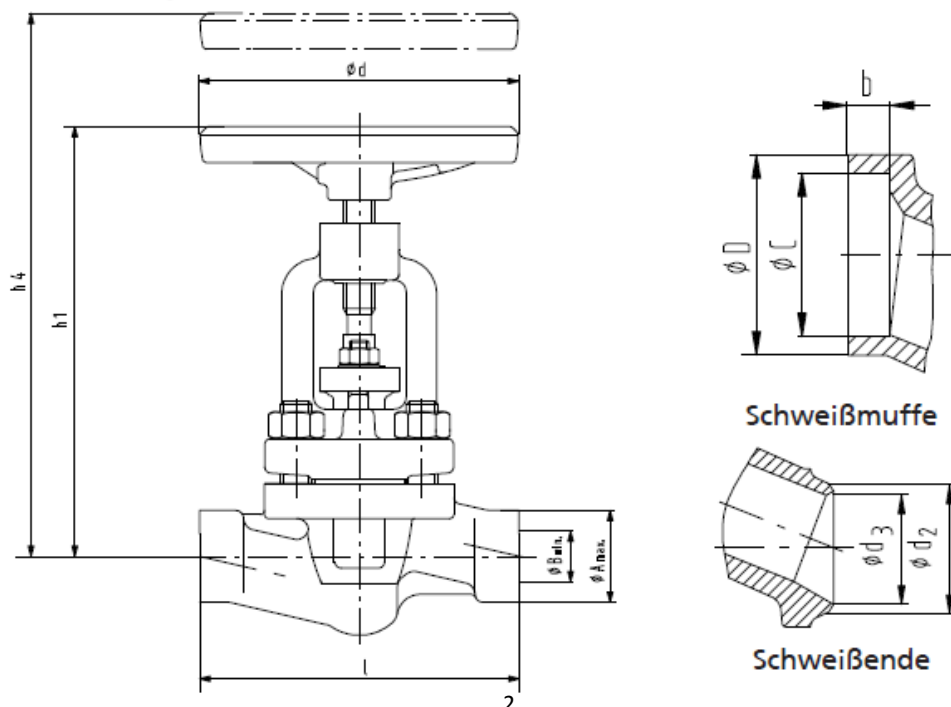
Technische Daten	Specification
Bauform	Design
Absperrventil in Durchgangsform	<i>Globe valve in straight through form</i>
Baulänge: S3	<i>Face to face: S3</i>
Metallisch dichtend	<i>Metal seated</i>
Mit drehender Spindel	
Mit Stopfbuchse	<i>With gland packing</i>
Stelliterte Dichtflächen	<i>Full stellite</i>
<hr/>	
Anschluss	Connection
Mit Schweißenden	<i>Butt weld ends</i>
<hr/>	
Gehäuse	Body
1.5415, PN 160	<i>1.5415, PN 160</i>
Ab DN 65 1.0619+N, PN 160	<i>From DN 65 1.0619+N, PN 160</i>
Betriebstemperatur	Temperature Range
Max. 530°C	<i>Max. 530°C</i>
Ab DN 65 max. 450°C	<i>From DN 65 max. 450°C</i>
<hr/>	
Gehäuse	Body
1.7335	<i>1.7335</i>
Ab DN 65 1.7357, PN 63 - 160	<i>From DN 65 1.7357, PN 63 - 160</i>
Betriebstemperatur	Temperature Range
Max. 550°C	<i>Max. 550°C</i>



Stückliste

Teile-Nr.	Benennung	Temperatur [°C]	Werkstoff	Werkstoffnummer	Bemerkung	Dichtflächen
100	Gehäuse	≤ 450	P 250 GH GP 240 GH+N	1.0460 1.0619+N	ZXL ≤ DN 25 ZXL ≥ DN 32, ZXS ≥ DN 65	17 % Chromstahl (Cr)
		≤ 530	16 Mo 3	1.5415	ZXS ≤ DN 50	
		≤ 550	13 CrMo 4-5	1.7335	ZXL ≤ DN 25, ZXS ≤ DN 50	Stellit
			G 17 CrMo 5-5	1.7357	ZXL ≥ DN 32, ZXS ≥ DN 65	
131	Stutzen	≤ 450	P 250 GH	1.0460	≥ DN 65	-
		≤ 550	13 CrMo 4-5	1.7335	-	-
166	Bügel	≤ 450	GP 240 GH+N	1.0619+N	≥ DN 65	-
		≤ 530	16 Mo 3	1.5415	≤ DN 50	-
		≤ 550	13 CrMo 4-5	1.7335	-	-
			G 17 CrMo 5-5	1.7357	≥ DN 65	-
200 ³⁾	Spindel	≤ 550	X 39 CrMo 17-1	1.4122	-	-
Teile-Nr.	Benennung	Temperatur [°C]	Werkstoff	Werkstoffnummer	Bemerkung	Dichtflächen
350 ³⁾	Kegel	≤ 550	X 39 CrMo 17-1	1.4122	≤ DN 50	-
		≤ 450	P 250 GH	1.0460	≥ DN 65	17 % Chromstahl (Cr)
		≤ 550	13 CrMo 4-5	1.7335	-	Stellit
411 ³⁾	Dichtring	≤ 550	CrNi Graphit	-	Kammprofiliert	-
452	Stopfbuchsbrille		P 250 GH	1.0460	-	-
461.1 ³⁾	Packungsring		Graphit	-	-	-
461.2 ³⁾					Kammerung	-
540 ³⁾	Bügelbuchse		11 SMn 30+C	1.0715+C	Nitriert	-
900	Hammerschraube		C 35 E	1.1181	≥ DN 65, olivchromatiert	-
902.1/.2	Stiftschraube		21 CrMo V 5-7	1.7709	Olivchromatiert	-
920.1/.2	Sechskantmutter		25 CrMo 4	1.7218	Olivchromatiert	-
920.2	Sechskantmutter		C 35 E	1.1181	≥ DN 65, olivchromatiert	-
961	Handrad		EN-GJL-200	5.1300	≤ DN 50	-
			EN-GJL-200	5.1300	DN 65, DN 80	-
			EN-GJL-250	5.1301	DN 100 - DN 200	-

Abmessungen/Gewichte NORI 160 ZXS



Abmessungen [mm]/Gewichte [kg]

PN	DN	l	Schweißenden unbearbeitet		Schweißenden nach DIN EN 12627			Zugehörige Rohrabmessungen			Schweißmuffen nach DIN EN 12760			h ₁ ⁶⁾	h ₂ ⁷⁾	Hub	ø d	[kg]	
			ø A _{max.}	ø B _{min.}	ø d ₂	ø d ₃			PN 63	PN 100	PN 160	ø D _{0,5}	ø C ^{+0,2}						b _{min.}
						PN 63	PN 100	PN 160											
63-160	10	150	46	9	18	13,0	13,0	13,0	17,2 × 2,0	17,2 × 2,0	17,2 × 2,0	25,0	17,6	10	230	270	11	160	6,0
	15	150	46	14	22	17,0	17,0	17,0	21,3 × 2,0	21,3 × 2,0	21,3 × 2,0	30,5	21,7	10	230	270	11	160	6,5
	20	150	46	19	28	22,0	22,0	22,0	26,9 × 2,3	26,9 × 2,3	26,9 × 2,3	36,5	27,1	13	230	270	11	160	7,5
	25	160	46	22	34	28,5	28,5	27,0	33,7 × 2,6	33,7 × 2,6	33,7 × 3,2	44,5	33,8	13	230	270	11	160	8,5
	32	180	63	28	43	37,0	37,0	35,0	42,4 × 2,6	42,4 × 2,6	42,4 × 3,6	53,5	42,5	13	305	355	17	200	11,0
	40	210	63	35	49	43,0	43,0	41,0	48,3 × 2,6	48,3 × 2,6	48,3 × 3,6	60,5	48,7	13	305	355	17	200	13,5
	50	250	80	42	61	54,0	54,0	52,5	60,3 × 3,2	60,3 × 3,2	60,3 × 4,0	73,5	61,1	16	310	365	22	200	17,0
	65	420	83	52	77	69,0	69,0	65,0	76,1 × 3,6	76,1 × 3,6	76,1 × 5,6	-	-	-	415	540	36	315	30,0
	80	460	108	62	90	81,0	81,0	76,5	88,9 × 4,0	88,9 × 4,0	88,9 × 6,3	-	-	-	500	650	51	315	45,0
	100	510	118	78	115	104,0	104,0	98,5	114,3 × 5,0	114,3 × 5,0	114,3 × 8,0	-	-	-	550	710	51	400	72,0
	125	600	153	109	141	130,5	127,0	120,5	139,7 × 4,5	139,7 × 6,3	139,7 × 10,0	-	-	-	620	810	66	500	110,0
	150	650	173	125	170	156,5	154,0	144,5	168,3 × 5,6	168,3 × 7,1	168,3 × 12,5	-	-	-	625	840	75	500	165,0
	200	750	229	176	222	204,5	199,5	189,0	219,1 × 7,1	219,1 × 10,0	219,1 × 16,0	-	-	-	855	1120	118	500	215,0