

## Membranventil/ Diaphragm KSB SISTO-KB

### Technische Daten

#### Bauform

Wartungsfreies Membranventil in Durchgangsform  
 PN 10  
 Weichdichtend  
 Mit Handrad  
 Serienmäßig mit Stellungsanzeige und integriertem Spindelschutz  
 Gehäuse: JL-1040

### Specification

#### Design

Maintenance free diaphragm valve in straight through form  
 PN 10  
 Soft seated  
 With Handwheel  
 Position indicator with integrated stem protection  
 Body: JL-1040

### Anschluss

Flanschausführung

### Connection

With flanged ends

### SISTO-KB EPDM

Auskleidung: -  
 Membran: EPDM  
 Für Heißwasser bis 140°C

### SISTO-KB EPDM

Body lining: -  
 Diaphragm: EPDM  
 for hot water up to 140°C

### SISTO-KB NBR

Auskleidung: -  
 Membran: NBR  
 Für Medien bis 90°C

### SISTO-KB NBR

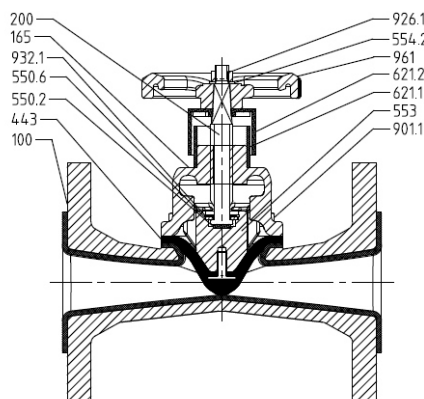
Body lining: -  
 Diaphragm: NBR  
 For media up to 90°C

### SISTO-KB NR-H + IIR

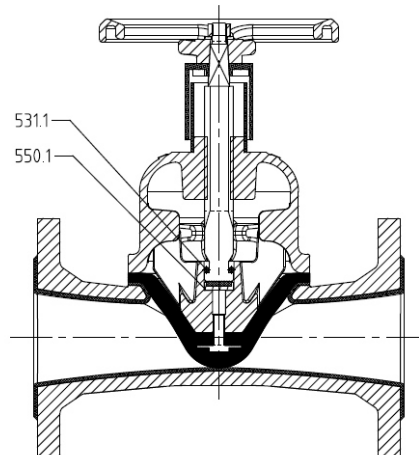
Auskleidung: NR-H  
 Membran: IIR  
 Für abrasive Medien bis 100°C

### SISTO-KB NR-H + IIR

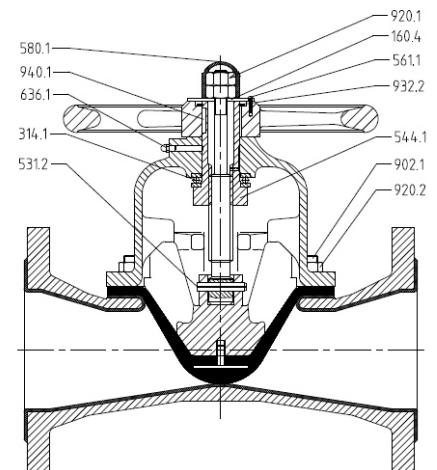
Body lining: NR-H  
 Diaphragm: IIR  
 For abrasive media up to 100°C



Ausführung DN 15-40

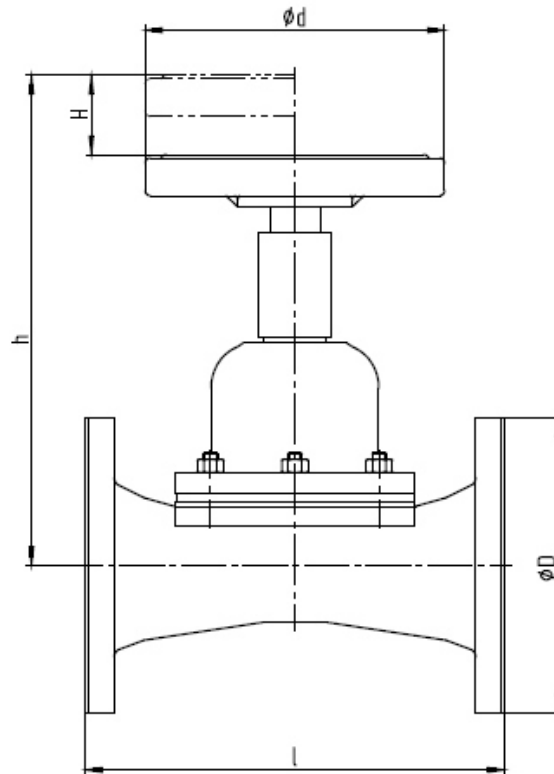


Ausführung 50-100



Ausführung 125-200

Teile-Nr.	Benennung	Werkstoff	Werkstoffnummer	Bemerkung
100	Gehäuse	EN-GJL-250	5.1301	
160.4	Deckel Handrad	EN-GJL-200	5.1300	bei DN 125-200
165	Haube	EN-GJL-250	5.1301	
200	Spindel	X14CrMoS17	1.4104	
314.1	Axiallager	St		bei DN 125-200
443	Membrane	EPDM		
531.1	Spannhülse	Federstahl		bei DN 125-200
531.2	Spannhülse	Federstahl		bei DN 50-100
544.1	Gewindebuchse	EN-GJS-400-18-LT	5.3103	bei DN 125-200
550.1	Topfscheibe	St		bei DN 50-100
550.2	PTFE-Scheibe	PTFE/Graphit		bei DN 15-100
550.6	Geteilte Scheibe	A2		bei DN 15-40
553	Druckstück	EN-GJL-250	5.1301	5.3106 bei DN 15-20
554.2	Unterlegscheibe	StA2E		bei DN 15-100
561.1	Kerbstift	4.6		bei DN 125-200
580.1	Kappe	PE		bei DN 125-200
621.1	Stellungsanzeiger Unterteil	ASA Luran		bei DN 25-100
621.2	Stellungsanzeiger Oberteil	ASA Luran		bei DN 15-100
636.1	Schmiernippel	St		bei DN 125-200
901.1	Sechskantschraube	A2-70		bei DN 15-80
902.1	Stiftschraube	A2-70		bei DN 100-200
920.1	Mutter	A2-70		bei DN 100-200
920.2	Mutter	A2-70		bei DN 100-200
926.1	Mutter mit Klemmteil	A2-70		bei DN 15-100
932.1	Sicherungsring	Federstahl		bei DN 15-40
932.2	Sicherungsring	Federstahl		bei DN 125-200
940.1	Passfeder	St50K		bei DN 125-200
961	Handrad	EN-GJL-200	5.1300	PC bei DN 15-20



DN	Membrane	l	$\varnothing D$	H	Handventil				vorbereitet für Antrieb	
					h	$\varnothing d$	Umdrehung Handrad	[kg]	Bauhöhe h1	Antriebsflansch
15	70 x 46	130	95	9	93	63	3	2,5	216	F10
20	70 x 46	150	105	9	93	63	3	3,1	216	F10
25	86 x 67	160	115	21	155	100	7	4,6	235	F10
32	86 x 67	180	140	21	155	100	7	5,7	235	F10
40	86 x 67	200	150	21	155	100	7	7,3	235	F10
50	111 x 86	230	165	33	220	125	8	10,5	300	F10
65	136 x 108	290	185	45	280	200	11	16,7	337	F10
80	169 x 134	310	200	46	320	200	11	23,0	362	F10
100	$\varnothing 198$	350	220	59	370	250	11	30,5	382	F10
125	$\varnothing 230$	400	250	73	360	320	15	47,3	444	F10
150	$\varnothing 285$	480	285	95	440	400	19	68,4	511	F10/F14
200	$\varnothing 337$	600	340	114	560	500	23	102,4	623	F10/F14