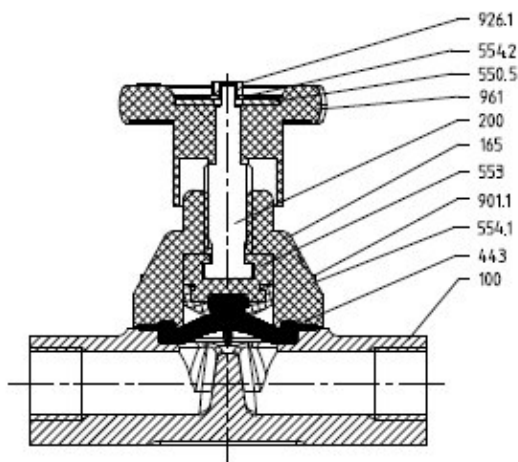
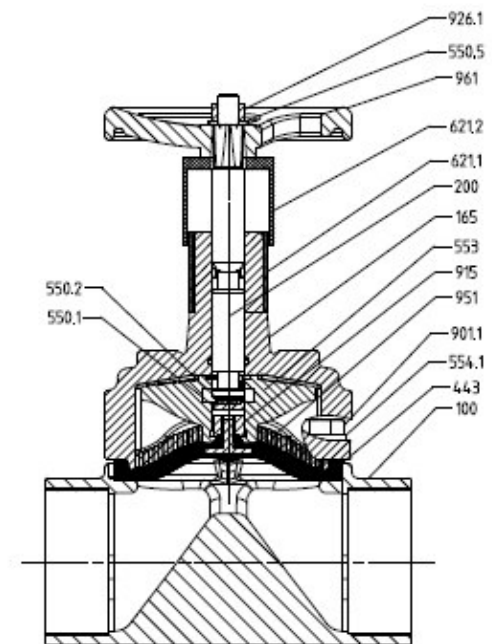


Membranventil/ Diaphragm valve KSB SISTO-16RGA

Technische Daten	Specification
Bauform Wartungsfreies Membranventil in Durchgangsform PN 16 weichdichtend mit Handrad Serienmäßig mit Stellungsanzeige und integriertem Spindelschutz Gehäuse: Rotguss	Design <i>Maintenance free diaphragm valve in straight through form</i> <i>PN 16</i> <i>Soft seated</i> <i>With handwheel</i> <i>Position indicator with integrated stem protection</i> <i>Body: red-bronze</i>
Anschluss Gewindemuffen	Connection <i>Threaded sockets</i>
Betriebstemperatur Für Trinkwasser bis 90°C und ähnliche Medien	Temperature Range <i>For drinking water up to 90°C and similar media</i>

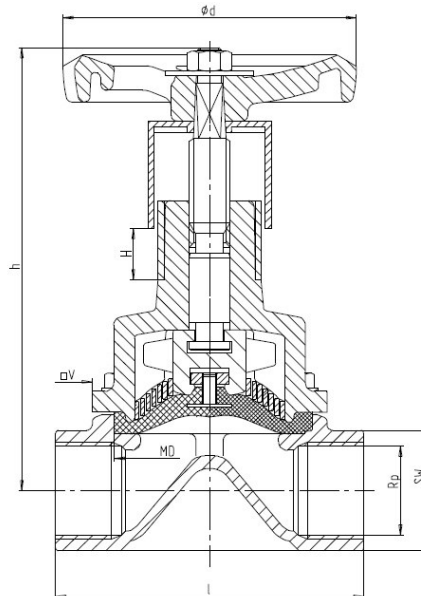


DN 10-20



DN 25-80

Teile-Nr.	Benennung	Membrandurchmesser MD 40 DN 10 - 20		Membrandurchmesser MD 65 DN 25 - 40		Membrandurchmesser MD 92 - 168 DN 10 - 20	
		Werkstoff	Werkstoffnummer	Werkstoff	Werkstoffnummer	Werkstoff	Werkstoffnummer
100	Gehäuse	CC499K-GS		CC499K-GS		CC499K-GS	
165	Haube	POM		EN-GJL-250 Rilsan (weiß)	5.1301	EN-GJL-250 Rilsan (weiß)	5.1301
200	Spindel	X14CrMoS17	1.4104	X14CrMoS17	1.4104	X14CrMoS17	1.4104
443	Membrane	EPDM/W270		EPDM/W270		EPDM/W270	
550.1	Topfscheibe	---		---		11SMnPb30	1.0718
550.2	PTFE-Scheibe	---		---		PTFE/Graphit	
550.5	Kennz.-scheibe	Al rot/grün		Al rot/grün		Al rot/grün	
553	Druckstück	Ultramid		GD-ZnAl4Cu1		EN-GJS-400-15	5.3106
554.1	Unterlegscheibe	A2-70		A2-70		A2-70	
554.2	Unterlegscheibe	A2-70		A2-70		A2-70	
621.1	Stellungsanzeiger Unterteil	---		ASA Luran		ASA Luran	
621.2	Stellungsanzeiger Oberteil	---		ASA Luran		ASA Luran	
901.1	Sechskantschraube	A2-70		A2-70		A2-70	
915	Entlastungsmutter	---		---		11SMnPb30	1.0718
926.1	Mutter mit Klemmteil	A2-70		A2-70		A2-70	
951	Abstützspirale	---		St 2K BK		St 2K BK	
961	Handrad	Polycarbonat		EN-GJL-200/Rilsan (weiß)	5.1300	EN-GJL-200/Rilsan (weiß)	5.1300



DN	Rp	MD	l	h	Ø d	□v	SW	H	[kg]
15	1/2"	40	85	87	100	55	28	7	0,5
20	3/4"	40	95	90	100	55	34	7	0,6
25	1"	65	105	151	100	80	41	13	2,5
32	1 1/4"	65	120	154	100	80	50	13	2,5
40	1 1/2"	65	130	157	100	80	58	13	3,0
50	2"	92	150	201	125	105	70	22	5,0
65	2 1/2"	115	185	248	125	125	85	30	8,0
80	3"	168	220	329	200	Ø 190	100	45	16,5