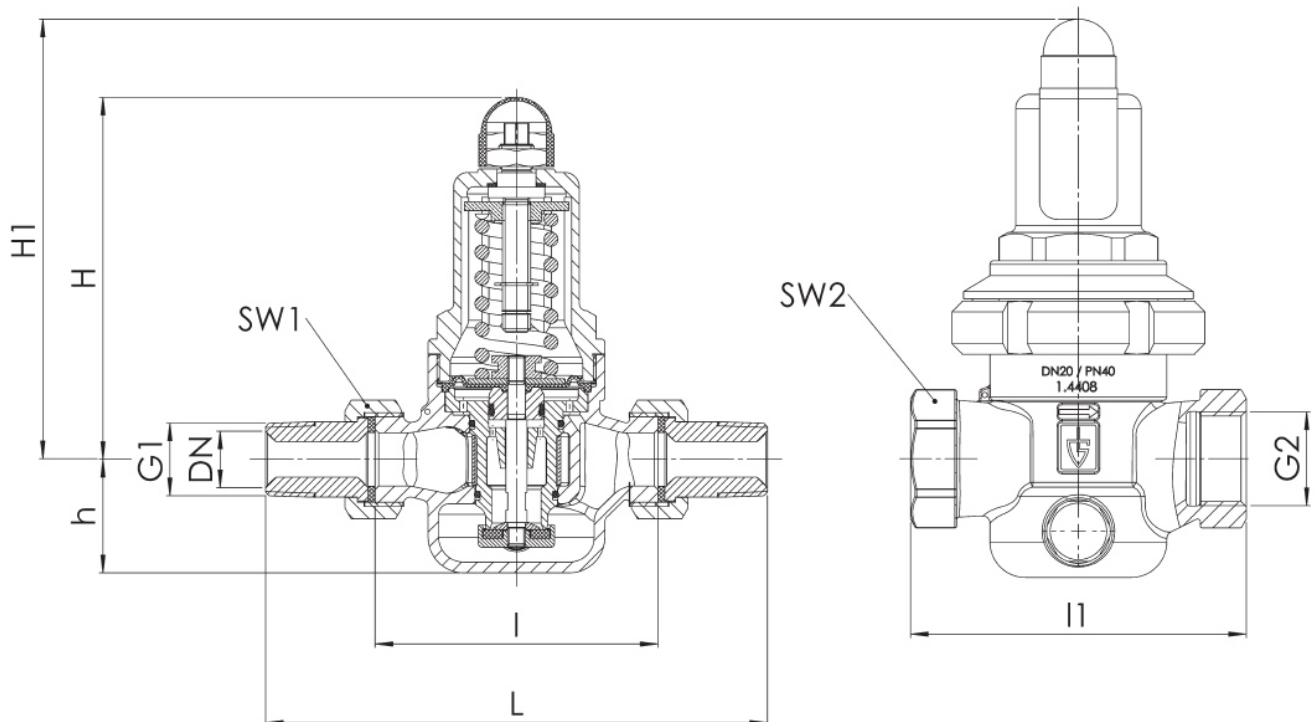


## Druckminderer/ Pressure reducing valve Typ 481

<b>Technische Daten</b>	<b>Specification</b>
<b>Bauform</b>	<b>Design</b>
PN 25	PN 25
Mit eingebautem Schmutzfänger	With strainer inside
Beidseitig Manometer- Anschluss G ¼"	Double-sided manometer connection G ¼"
Gehäuse: 1.4408	Body: 1.4408
Membran: EPDM oder FKM	Membrane: EPDM or FKM
<b>Anschluss</b>	<b>Connection</b>
Beidseitig Verschraubungen	Double-sided screw joints
<b>Betriebstemperatur</b>	<b>Temperature Range</b>
Max. 95°C	Max. 95°C
<b>Typ 481 mGFO-SP</b>	<b>Typ 481 mGFO-SP</b>
DVGW-Zulassung	DVGW-proved
Hinterdruck: 1 - 6 bar	Set point range: 1 - 6 bar
<b>Typ 481 mGFO-HP</b>	<b>Typ 481 mGFO-HP</b>
Hinterdruck: 5 - 15 bar	Set point range: 5 - 15 bar
<b>Typ 481 mGFO-LP</b>	<b>Typ 481 mGFO-LP</b>
Hinterdruck: 0,5 - 2 bar	Set point range: 0,5 - 2 bar



Trinkwasser



Nennweite	DN	15	20	25	32	40	50
Eintritt/Austritt	G1	1/2"	3/4"	1"	1 1/4"	1 1/2"	2"
Eintritt/Austritt	G2	1/2"	3/4"	1"	1 1/4"	1 1/2"	2"
Vordruck SP, HP bis	bar	40	40	40	40	40	40
Vordruck LP bis	bar	25	25	25	25	25	25
Hinterdruck	bar	0,5 - 2	0,5 - 2	0,5 - 2	0,5 - 2	0,5 - 2	0,5 - 2
		1 - 8	1 - 8	1 - 8	1 - 8	1 - 8	1 - 8
		5 - 15	5 - 15	5 - 15	5 - 15	5 - 15	5 - 15
Einbaumaße in mm	L	142	158	180	193	226	252
	l	80	90	100	105	130	140
	l1	85	95	105			
	H (H1)	102 (128*)	102 (128*)	130 (150*)	130 (150*)	165 (185*)	165 (185*)
	h	33	33	45	45	70	70
	SW1	30	37	46	52	65	75
	SW2	28	35	43	48	57	68
Gewicht	Kg	1,2 (1,5**)	1,3 (1,6**)	2,3 (2,8**)	2,5 (3,0**)	5,2 (5,9**)	5,7 (6,4**)
Durchflusskoeffizient Kvs <sup>2</sup>	m <sup>3</sup> /h	3	3,5	6,7	7,6	12,5	15

\*bei Typ 481mGFO-LP

\*\*der Kvs-Wert wurde nach DIN EN 60534-2-3 ermittelt. Anleitung zur Größen- und Leistungsbestimmung siehe Kapitel 2.

Nennweite DN	15	20	25	32	40	50
Eintritt	1/2" (15)	3/4" (20)	1" (25)	1 1/4" (32)	1 1/2" (40)	2" (50)
Austritt	1/2" (15)	3/4" (20)	1" (25)	1 1/4" (32)	1 1/2" (40)	2" (50)