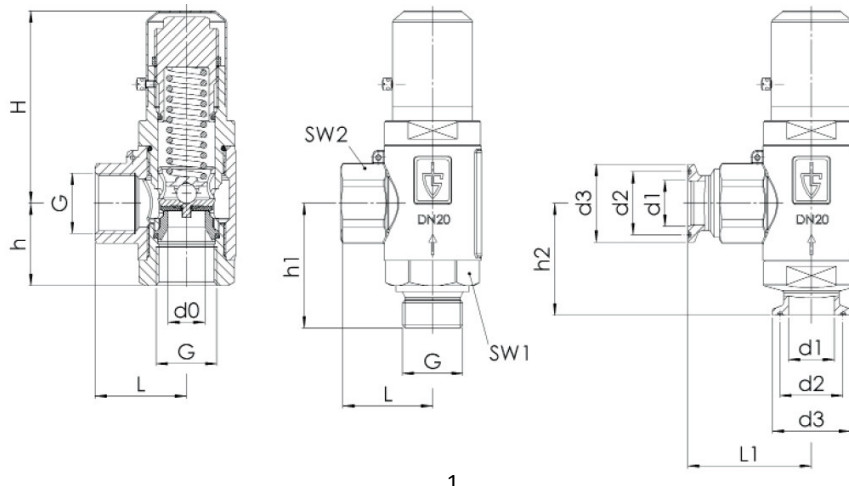


Überströmventil, Edelstahl/ Overflow valve, stainless steel Typ 418

Technische Daten	Specification
Bauform	Design
In Eckform	Angular shape
Mit Federbelastung	Spring loaded
Völlig geschlossenes öl- und gasdichtes Oberteil	Completely closed oiltight and gastight upper part
Unter Betriebsbedingungen einstellbar, ohne dass Medium in die Umgebung austritt	Adjustable under operating conditions without medium escaping to the outside
Gehäuse: 1.4408	Body: 1.4408
<hr/>	
Anschluss	Connection
Innengewinde	Female thread
<hr/>	
Einstellbereiche:	Ranges of adjustment
0,2 - 1,2 bar	0,2 - 1,2 bar
1,2 - 3,0 bar	1,2 - 3,0 bar
2,0 - 12,0 bar	2,0 - 12,0 bar
12,0 - 30,0 bar	12,0 - 30,0 bar



Typ 418 tGFO-NBR	Typ 418 tGFO-NBR
Dichtung: NBR	Seat: NBR
Temperatur: max. 130°C	Temperature: max. 130°C
Typ 418 tGFO-FKM	Typ 418 tGFO-FKM
Dichtung: FKM	Seat: FKM
O-Ring: EPDM	O-Ring: EPDM
Temperatur: max. 200°C	Temperature: max. 200°C
Typ 418 tGFO-PTFE	Typ 418 tGFO-PTFE
Dichtung: PTFE	Seat: PTFE
O-Ring: FKM	O-Ring: FKM
Temperatur: max. 225°C	Temperature: max. 225°C



Anschluss, Einbaumaße, Einstellbereiche						
Nennweite	DN	10	15	20	25	32
Anschluss DIN EN ISO 228	G	3/8" (10)	1/2" (15)	3/4" (20)	1" (25)	1 1/4" (32)
Austritt DIN EN ISO 228	G	3/8" (10)	1/2" (15)	3/4" (20)	1" (25)	1 1/4" (32)
Einbaumaße in mm	L	34	34	40	50	50
	L1	45	43,5	54	61	61
	H	73	73	84	98	98
	h	33	33	36	48	48
	h1	47,5	50	54,5	69	75
	h2	42,5	42,5	49	63	66
	d1	10	16	20	26	32
	d2	27,5	27,5	27,5	43,5	43,5
	d3	34	34	34	50,5	50,5
	SW1	30	30	36	50	50
	SW2	28	28	32	41	50
do	10	14	16	25	25	
Gewicht	kg	0,5	0,5	0,8	1,8	1,9
Einstelldruck	bar	0,2 - 30	0,2 - 30	0,2 - 30	0,2 - 30	0,2 - 30
Einstellbereich	bar	0,2 - 1,2	0,2 - 1,2	0,2 - 1,2	0,2 - 1,2	0,2 - 1,2
		1,2 - 3	1,2 - 3	1,2 - 3	1,2 - 3	1,2 - 3
		2 - 12	2 - 12	2 - 12	2 - 12	2 - 12
		12 - 30	12 - 30	12 - 30	12 - 30	12 - 30

Kv-Werte bei 1 bar Drucküberschreitung													
Nennweite DN	10				10				10				
	Luft [Nm³/h]				Wasser [m³/h]				Dampf [kg/h]				
Druckbereich bar	0,2 - 1,2	1,2 - 3	2 - 12	12 - 30	0,2 - 1,2	1,2 - 3	2 - 12	12 - 30	0,2 - 1,2	1,2 - 3	2 - 12	12 - 30	
Einstelldruck bar													
0,2	87				2,9				62,				
0,7	106				3,0				74,7				
1,2	113	81			3,2	2,3			79,3	56,9			
2,0		96	47			2,6				67,0			
3,0			99	51			2,6	1,2			68,7	35,4	
4,0				56				1,2				38,8	
5,0				62				1,1				42,7	
6,0				65				1,1				44,7	
7,0				70				1,0				48,0	
8,0				77				1,0				52,6	
9,0				86				0,8				58,6	
10,0				94				0,7				63,9	
11,0				105				0,5				71,3	
12,0				108	81			0,4	0,7			73,1	54,9
13,0					78				0,6				52,9
14,0					74				0,6				50,1
15,0					72				0,6				48,6
16,0					62				0,6				41,8
17,0					55				0,6				37,1
18,0					48				0,5				32,3
19,0					40				0,4				26,9
20,0					29				0,4				19,5
21,0					22				0,4				14,8
22,0					16				0,3				10,8
23,0					12				0,3				8,1
24,0					6				0,2				4,0
25,0					3				0,2				2,0
26,0					< 1				0,2				< 1
27,0					< 1				0,1				< 1
28,0					< 1				0,1				< 1
29,0					< 1				0,1				< 1
30,0					< 1				0,10				< 1

Kv-Werte bei 1 bar Drucküberschreitung												
Nennweite DN	15				15				15			
	Luft [Nm³/h]				Wasser [m³/h]				Dampf [kg/h]			
Druckbereich bar	0,2 - 1,2	1,2 - 3	2 - 12	12 - 30	0,2 - 1,2	1,2 - 3	2 - 12	12 - 30	0,2 - 1,2	1,2 - 3	2 - 12	12 - 30
Einstelldruck bar												
0,2	107				3,4				76,3			
0,7	119				3,7				83,9			
1,2	126	92			3,8	2,8			88,5			
2,0		107	47			2,4				64,6		
3,0		115	54			2,1	1,4			74,7		
4,0			63				1,4			79,8	37,5	
5,0			70				1,5				43,6	
6,0			81				1,5				48,2	
7,0			98				1,4				55,7	
8,0			103				1,3				67,3	
9,0			107				1,2				70,4	
10,0			112				1,1				72,9	
11,0			118				0,9				76,2	
12,0			122	61			0,8	0,7			80,1	
13,0				70				0,6			82,6	41,3
14,0				78				0,6				47,5
15,0				85				0,5				52,8
16,0				97				0,5				57,4
17,0				105				0,5				65,4
18,0				114				0,5				70,7
19,0				78				0,5				76,8
20,0				34				0,4				52,5
21,0				12				0,4				22,9
22,0				< 1				0,4				8,1
23,0				< 1				0,3				< 1
24,0				< 1				0,3				< 1
25,0				< 1				0,2				< 1
26,0				< 1				0,2				< 1
27,0				< 1				0,2				< 1
28,0				< 1				0,1				< 1
29,0				< 1				0,1				< 1
30,0				< 1				0,1				< 1

Kv-Werte bei 1 bar Drucküberschreitung												
Nennweite DN	20				20				20			
	Luft [Nm³/h]				Wasser [m³/h]				Dampf [kg/h]			
Druckbereich bar	0,2 - 1,2	1,2 - 3	2 - 12	12 - 30	0,2 - 1,2	1,2 - 3	2 - 12	12 - 30	0,2 - 1,2	1,2 - 3	2 - 12	12 - 30
Einstelldruck bar												
0,2	151				4,7				107,7			
0,7	166				5,4				117,0			
1,2	182	123			5,8	3,5			127,8	86,4		
2,0		139	88			3,4				97,0		
3,0		150	97			2,8	1,7			104,1	67,3	
4,0			102				1,6				70,6	
5,0			111				1,6				76,4	
6,0			124				1,4				85,2	
7,0			132				1,3				90,6	
8,0			136				1,0				93,0	
9,0			143				0,8				97,5	
10,0			148				0,7				100,6	
11,0			153				0,6				103,9	
12,0			159	114			0,6	0,4			107,7	77,2
13,0				118				0,5				80,0
14,0				121				0,7				81,9
15,0				124				0,8				83,7
16,0				129				0,9				87,0
17,0				125				0,9				84,2
18,0				136				1,1				91,6
19,0				141				1,0				94,9
20,0				144				0,7				96,9
21,0				130				0,6				87,5
22,0				115				0,5				77,4
23,0				100				0,4				67,3
24,0				87				0,3				58,5
25,0				55				0,3				37,0
26,0				36				0,2				24,2
27,0				29				0,2				19,5
28,0				20				0,1				13,4
29,0				12				0,1				8,1
30,0				4				0,1				2,7

Kv-Werte bei 1 bar Drucküberschreitung												
Nennweite DN	25				25				25			
	Luft [Nm³/h]				Wasser [m³/h]				Dampf [kg/h]			
Druckbereich bar	0,2 - 1,2	1,2 - 3	2 - 12	12 - 30	0,2 - 1,2	1,2 - 3	2 - 12	12 - 30	0,2 - 1,2	1,2 - 3	2 - 12	12 - 30
Einstelldruck bar												
0,2	348				10,3				248,1			
0,7	402				11,6				283,3			
1,2	431	381			11,2	9,4			302,6	267,5		
2,0		398	179			9,8				277,8		
3,0		372	212			8,5	4,3			258,3	147,2	
4,0			244				4,3				169,0	
5,0			288				4,4				198,3	
6,0			308				4,5				211,6	
7,0			314				4,7				215,5	
8,0			319				4,9				218,0	
9,0			331				5,2				225,7	
10,0			346				5,6				235,3	
11,0			351				5,3				238,3	
12,0			363	142			4,8	1,9			245,8	96,2
13,0				160				1,9				108,5
14,0				187				1,9				126,5
15,0				208				2,0				140,4
16,0				223				2,0				150,3
17,0				229				2,2				154,3
18,0				234				2,4				157,6
19,0				240				2,0				161,6
20,0				247				1,3				166,3
21,0				252				1,0				169,6
22,0				258				0,9				173,6
23,0				265				0,8				178,2
24,0				270				0,7				181,6
25,0				276				0,6				185,5
26,0				287				0,5				192,9
27,0				300				0,4				201,6
28,0				310				0,3				208,2
29,0				328				0,2				220,3
30,0				336				0,1				225,6

Kv-Werte bei 1 bar Drucküberschreitung												
Nennweite DN	32				32				32			
	Luft [Nm³/h]				Wasser [m³/h]				Dampf [kg/h]			
Druckbereich bar	0,2 - 1,2	1,2 - 3	2 - 12	12 - 30	0,2 - 1,2	1,2 - 3	2 - 12	12 - 30	0,2 - 1,2	1,2 - 3	2 - 12	12 - 30
Einstelldruck bar												
0,2	426				12,1				303,7			
0,7	457				14,2				322,0			
1,2	460	386			14,5	10,3			322,9	271,0		
2,0		441	187			10,9				307,8		
3,0		477	229			12,0	4,3			331,2	159,0	
4,0			278				4,4				192,5	
5,0			303				4,5				208,6	
6,0			326				4,6				224,0	
7,0			345				4,7				236,8	
8,0			369				4,8				252,2	
9,0			397				5,0				270,7	
10,0			413				5,2				280,8	
11,0			431				5,7				292,6	
12,0			448	167			6,5	2,1			303,4	113,1
13,0				192				2,5				130,2
14,0				220				2,7				148,8
15,0				245				3,1				165,3
16,0				252				3,2				169,9
17,0				261				2,6				175,9
18,0				267				2,2				179,8
19,0				275				1,9				175,1
20,0				283				1,7				190,5
21,0				307				1,5				206,6
22,0				328				1,3				220,7
23,0				347				1,2				233,4
24,0				359				1,0				241,4
25,0				373				0,8				250,7
26,0				381				0,6				256,1
27,0				394				0,5				264,7
28,0				401				0,4				269,4
29,0				406				0,3				272,7
30,0				412				0,2				276,6