

Straßenkappe/ Street box Typ 9501

Technische Daten

Bauform

Straßenkappe für Wasserarmaturen

Typ 9501-GJL

Gehäuse/Deckel: Grauguß EN-GJL-250

Typ 9501-PEHD

Gehäuse: PEHD

Deckel: Grauguß EN-GJL-250

Specification

Design

Street box for water valves

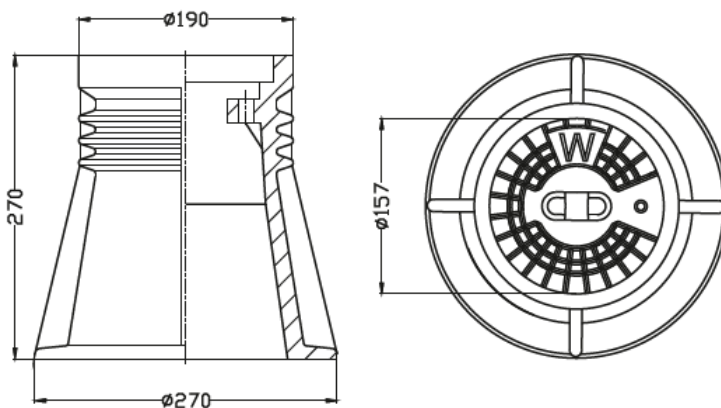
Typ 9501-GJL

Gehäuse/Deckel: Grauguß EN-GJL-250

Typ 9501-PEHD

Body: PEHD

Cover: cast iron EN-GJL-250



Material	Gehäuse aus PEHD
	Deckel - Grauguß
Gewicht	4,0 [kg]
Sonstiges	Abmessungen nach DIN 4056
	Aufschrift auf dem Deckel: W M-74081