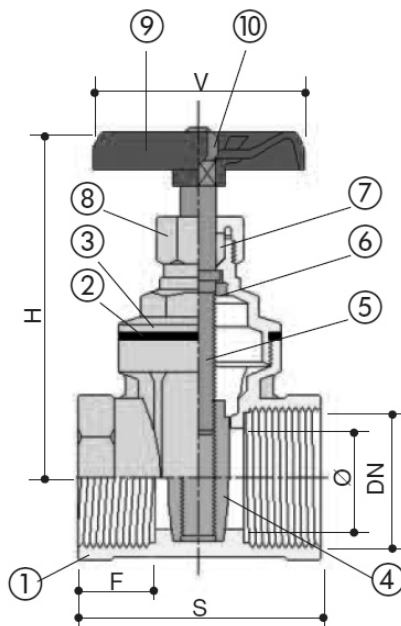


## Muffenschieber, Messing/ Gate valve, socket type, brass PA-465.288

Technische Daten	Specification
<b>Bauform</b>	<b>Design</b>
Geradesitzform	Straight pattern
PN 16	PN 16
Mit Handrad	With handwheel
Gehäuse: Messing	Body: brass
Innenteile: Messing	Trim: brass
Spindelabdichtung: PTFE	Gland packing: PTFE
<b>Anschluss</b>	<b>Connection</b>
Beidseitig Innengewinde	Female thread
<b>Betriebstemperatur</b>	<b>Operating temperature</b>
Max. 90°C	Max. 90°C



No.	Parts	Material
1	Body	Brass CW 617N - UNI EN 12165/98
2	Gasket	Heat resisting fibre
3	Bonnet	Brass CW 617N - UNI EN 12165/98
4	Wedge	Brass CW 617N - UNI EN 12165/98
5	Stem	Brass CW 617N - UNI EN 12164/98
6	Screwed ring	Brass CW 614N - UNI EN 12164/98
7	Packing	PTFE
8	Packing nut	Brass CW 614N - UNI EN 12164/98
9	Handwheel	Steel
10	Nut	Steel

DN	¼"	3/8"	½"	¾"	1"	1 ¼"	1 ½"	2"	2 ½"	3"	4"	5"	6"
Ø	11	13	15	19	24	32	37	47	60	72	93	117	143
F	8	8	9	10	11	12	13	13	15	19	19	20	21
S	33	33	38	44	48	51	58	63	64	75	85	107	113
H	67	67	68	78	91	108	125	143	155	183	225	300	360
V	45	45	45	50	55	60	70	80	90	100	120	140	170