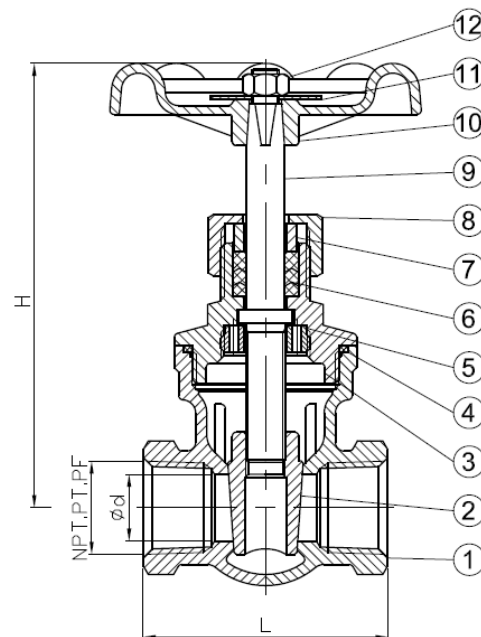
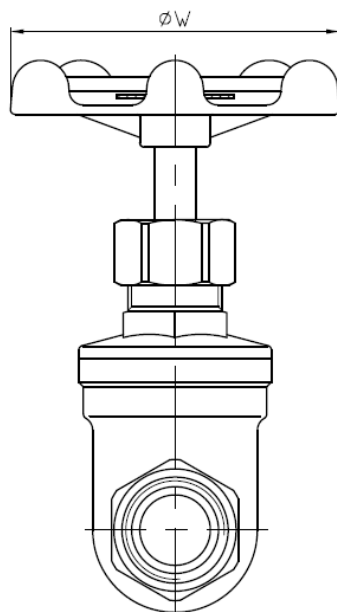


Muffenschieber, Edelstahl/ Gate valve, socket type, stainless steel PA-029.266

Technische Daten	Specification
Bauform	Design
Geradesitzform	Straight pattern
PN 16	PN 16
Mit Handrad	With handwheel
Gehäuse: Edelstahl 1.4408	Body: 1.4408
Innenteile: Edelstahl 1.4408	Trim: 1.4408
Spindelabdichtung: PTFE	Gland packing: PTFE
Anschluss	Connection
Beidseitig Innengewinde	Female thread
Betriebstemperatur	Operating temperature
Max. 205°C	Max. 205°C



SIZE		d	L	H	W	WEIGHT
DN	NPS					Kg
15	1/2"	15	55	101	70	0.42
20	3/4"	20	60	108	70	0.52
25	1"	25	65	115	80	0.70
32	1 1/4"	32	75	132	80	1.01
40	1 1/2"	38	85	149	90	1.54
50	2"	50	95	175	100	2.06
65	2 1/2"	65	116	213	140	5.56
80	3"	80	130	241	140	8.63

NO.	PART NAME	MATERIAL
1	BODY	CF8M
2	DISC	CF8M
3	BONNET	CF8M
4	GASKET	PTFE
5	WHORL GASKET	SUS304
6	PACKING	PTFE
7	GLAND	SUS304
8	CAP NUT	CF8M
9	STEM	SUS316
10	HANDLE	ALUMINUM
11	NAMEPLATE	ALUMINUM
12	NUT	SUS304