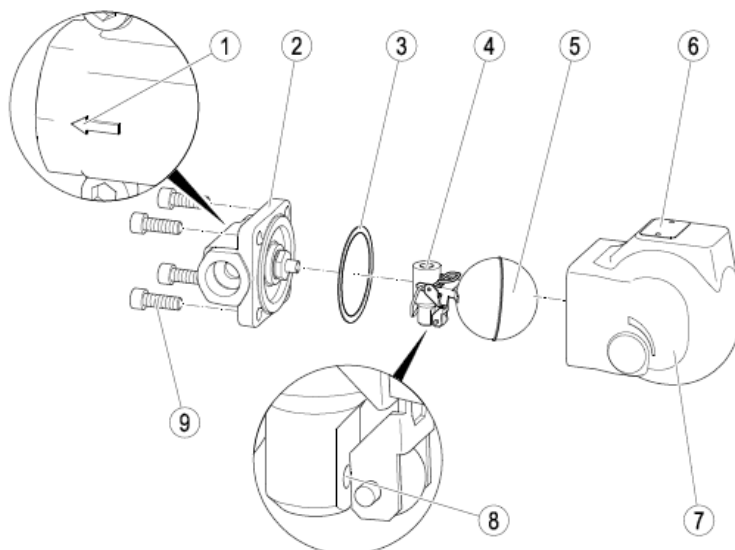


Kugelschwimmerkondensatableiter/ *Ball float steam trap* Typ UNA 14, UNA 16

Technische Daten	Specification
Bauform	Design
Fabrikat Gestra	Brand Gestra
Wahlweise Duplex- oder Simplexsteuerung	Optional Duplex design or Simplex design
Für horizontalen oder vertikalen Einbau	For horizontal or vertical installation
Lieferbare Abschlussorgane: AO 4, AO 13, AO 21	Available orifice: AO 4, AO 13, AO 21
Anschluss	Connection
Flansch- und Gewindeausführung	With flanges or screwed sockets
Typ UNA 14	Type UNA 14
Gehäuse: 1.0460/EN-JS 1049 PN 25	Body: 1.0460/EN-JS 1049 PN 25
Typ UNA 16	Type UNA 16
Gehäuse: 1.0460/1.0619 PN 40	Body: 1.0460/1.0619 PN 40



Nr.	Bezeichnung
1	Durchfluss-Richtungspfeil
2	Gehäuse
3	Dichtung
4	Regelgarnitur (hier: Typ SIMPLEX)
5	Schwimmer

Nr.	Bezeichnung
6	Typenschild
7	Haube
8	Abflussöffnung im Abschluss-Organ (AO)
9	4 Innensechskantschrauben

Maße und Gewichte

UNA 14 und UNA 14P

		DN 15	DN 20	DN 25
Baulänge L [mm]	Gewinde G und NPT	95		
	Flansch EN 1092-1 und ASME	150	160	
Tiefe ab Anschlussmitte [mm]	ohne Servicemaß	156		
	Mit Servicemaß	276		
Höhe [mm]		127		
Gewicht [kg]	Flansch	6,0	6,5	7,0
	Gewindemuffe	4,5		
	Schweißmuffe Rohr-Schweißende			

UNA 16 und UNA 16A Edelstahl

		DN 15	DN 20	DN 25
Baulänge L [mm]	Gewindemuffe	95		
	Flansche EN 1092-1 und ASME	150	160	
	Schweißmuffe	95		
	Rohr-Schweißenden	200		
Tiefe ab Anschlussmitte [mm]	ohne Servicemaß	156		
	Mit Servicemaß	276		
Höhe [mm]		127		
Gewicht [kg]	Flansch	6,0	6,5	7,0
	Gewindemuffe	4,5		
	Schweißmuffe Rohr-Schweißende			

Einsatzgrenzen für UNA 14 Sphäroguss (3 E0), PN25 nach EN 1092-1

p (Druck) [bar]	Abschlussorgan	25	19,4	17,8	15
T (Temperatur) [°C]	(AO)	20	200	250	350
Maximaler Differenzdruck Δ PMX [bar]	AO 4	4			
	AO 13	13			

Einsatzgrenzen für UNA 14P Sphäroguss (3 E0), PN16 nach EN 1092-1

	Rollkugel aus Stahl	Rollkugel aus Perbunan®
p (Druck) [bar]	25	
T (Temperatur) [°C]	120	40
Maximaler Differenzdruck Δ PMX [bar]	16	

Einsatzgrenzen für UNA 16 C-Stahl (3 E0), PN40 nach EN 1092-1

p (Druck) [bar]	Abschlussorgan	40	30,2	25,8	23,1
T (Temperatur) [°C]	(AO)	20	200	300	400
Maximaler Differenzdruck Δ PMX [bar]	AO 4	4			
	AO 13	13			
	AO 22	22			

Einsatzgrenzen für UNA 16 C-Stahl CLASS 150

p (Druck) [bar]	Abschlussorgan	17,3	13,8	10,2	6,5
T (Temperatur) [°C]	(AO)	20	200	300	400
Maximaler Differenzdruck Δ PMX [bar]	AO 4	4			
	AO 13	13			

Einsatzgrenzen für UNA 16A Edelstahl (13 E0), PN40 nach EN 1092-1

p (Druck) [bar]	Abschlussorgan	40	35,6	29,3	25,8
T (Temperatur) [°C]	(AO)	20	100	200	300
Minimale Temperatur bis PN [°C]		-196			
Maximaler Differenzdruck Δ PMX [bar]	AO 4	4			
	AO 13	13			
	AO 22	22			

Einsatzgrenzen für UNA 16A Edelstahl CLASS 150 Flansch

p (Druck) [bar]	Abschlussorgan	19,3	17,0	14,0	10,2
T (Temperatur) [°C]	(AO)	20	100	200	300
Maximale Tieftemperatur bis PN [°C]		-196			
Maximaler Differenzdruck Δ PMX [bar]	AO 4	4			
	AO 13	13			
	AO 22	22			