

Zwischenflanschrückschlagventil, Edelstahl/ Check valve, wafer type, stainless steel PA-090.466

Technische Daten

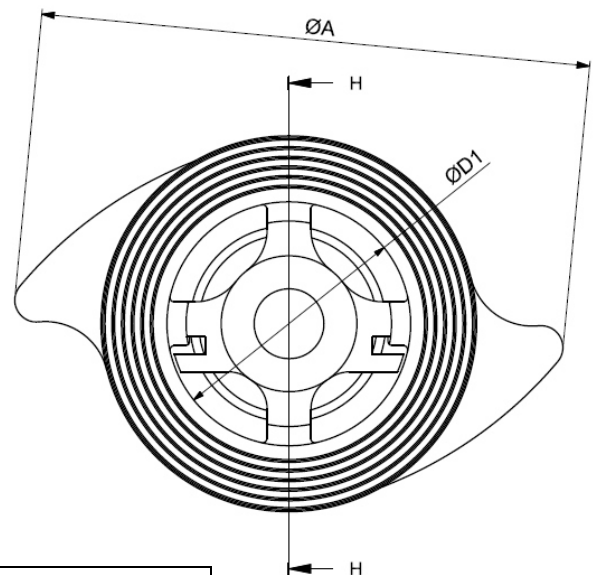
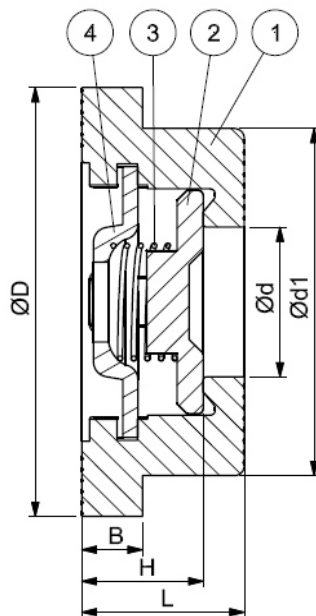
Bauform

Zwischenflansch-Rückschlagventil
 PN 40
 Baulänge nach DIN 3202,
 Teil 2, Reihe 4
 Serienmäßig mit Feder
 Für jede Einbaulage geeignet
 Metallisch dichtend
 Gehäuse: Edelstahl 1.4408
 Ventilteller: Edelstahl 1.4408

Specification

Design

Check valve, wafer type
 PN 40
 Face to face according to
 DIN 3202, part 2, Reihe 4
 Serial with spring
 For every mounting position
 Metal seated
 Body: 1.4408
 Plug: 1.4408



No.	Parts	Q'TY	Material
1	Body	1	ASTM-A351-CF8M
2	Disc	1	ASTM-A351-CF8M
3	Spring	1	AISI 316
4	Cap	1	AISI 316

Size	Ød	Ød1	ØD	L	H	ØD1	B	A
1/2"	15	34,8	43	16	12	27,9	6	60
3/4"	20	45	53	19,5	14	35,8	7,7	69,5
1"	25	50,8	63	22	16,6	41,3	8	80,5
1 1/4"	32	60,2	72,5	28	22,3	49,2	9	90,5
1 1/2"	40	69,7	82	31,5	24,5	57	10	101
2"	50	89,8	95,2	40	33,2	76,1	8	115
2 1/2"	65	102	115,6	45	38,3	87,6	7,5	142
3"	80	121	129,4	50	42	106,2	8	153,5
4"	100	145	154,2	60	51,3	128,5	12	179,8