

## Muffenrückschlagventil, Edelstahl/ Check valve, socket type, stainless steel PA-050.466.P

### Technische Daten

**Bauform**  
 PN 40  
 Schrägsitzform  
 Federbelastet  
 Für jede Einbaulage  
 Gehäuse: 1.4408  
 Feder: Niro  
 Dichtung: PTFE

### Specification

**Design**  
 PN 40  
 Y-pattern  
 Spring loaded  
 For every mounting position  
 Body: 1.4408  
 Spring: stainless steel  
 Seal: PTFE

### Anschluss

Beidseitig Innengewinde

### Connection

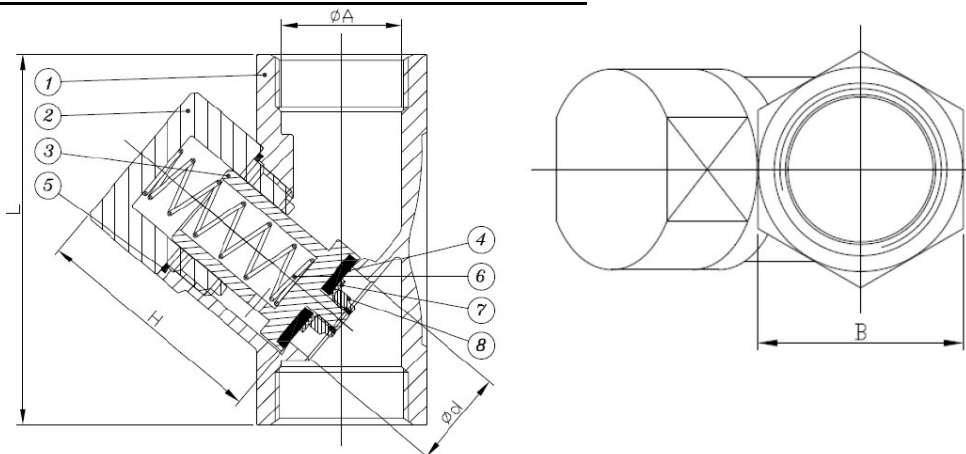
Female thread ends

### Betriebstemperatur

Max. 200°C

### Temperature Range

Max. 200°C



G	L	$\phi A$	B	$\phi d$	H	Öffnungsdruck
1/4"	66	11,7	27	11,6	34,4	0,013 bar
3/8"	66	14	27	12,5	34,4	0,013 bar
1/2"	66	17	27	12,5	34,4	0,013 bar
3/4"	76	23	32,3	18	44,6	0,020 bar
1"	90	29	41	23,5	56,9	0,020 bar
1 1/4"	110	38	50	31,4	64,2	0,035 bar
1 1/2"	121	44	55,5	35,7	76	0,035 bar
2"	152	56	70	45,5	87	0,035 bar

Nr.	Teile	Stück	Material
1	Gehäuse	1	ASTM A351 CF8M
2	Kappe	1	ASTM A351 CF8M
3	Kegel	1	AISI 316
4	Sitz	1	PTFE
5	Dichtung	1	PTFE
6	Feder	1	AISI 316
7	Scheibe	1	AISI 304
8	Mutter	1	AISI 316